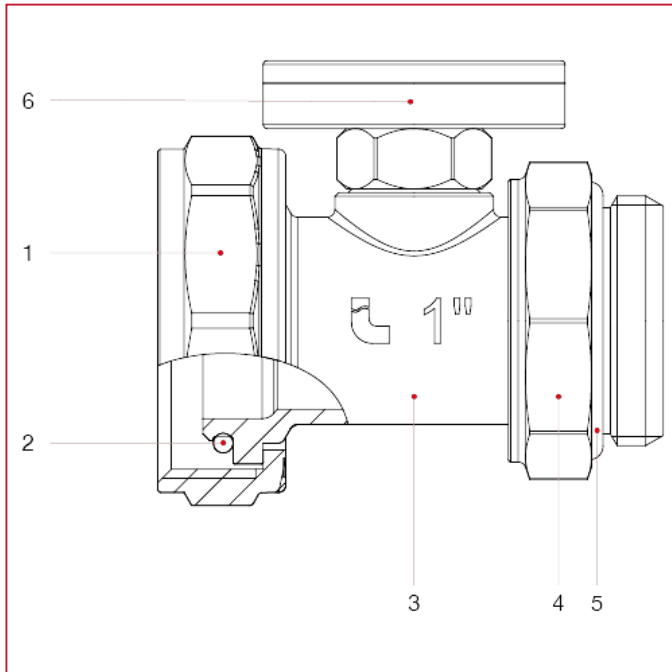




KUGELHÄHNE IDEAL, VOLLER DURCHGANG

492BC Drehbarer Thermometerstutzen mit Thermometer

WERKSTOFFE Größe 1"

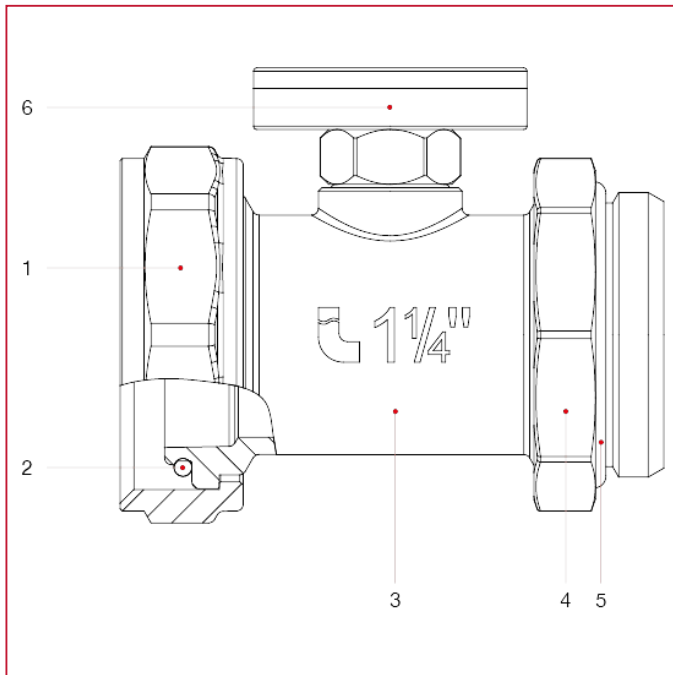


| NUM. | BESCHREIBUNG | Qt | MATERIALIEN |
|------|----------------------|----|-----------------------------|
| 1 | Mutter | 1 | Vernickeltes Messing CW617N |
| 2 | O-Ring | 1 | NBR |
| 3 | Thermometeranschluss | 1 | Vernickeltes Messing CW617N |
| 4 | Mutter | 1 | Vernickeltes Messing CW617N |
| 5 | O-Ring | 1 | NBR |
| 6 | Thermometer | 1 | Messing CW614N |



KUGELHÄHNE IDEAL, VOLLER DURCHGANG

WERKSTOFFE Größe 1"1/4



| NUM. | BESCHREIBUNG | Qt | MATERIALIEN |
|------|----------------------|----|-----------------------------|
| 1 | Mutter | 1 | Vernickeltes Messing CW617N |
| 2 | O-Ring | 1 | NBR |
| 3 | Thermometeranschluss | 1 | Vernickeltes Messing CW617N |
| 4 | Mutter | 1 | Vernickeltes Messing CW617N |
| 5 | O-Ring | 1 | NBR |
| 6 | Thermometer | 1 | Messing CW614N |