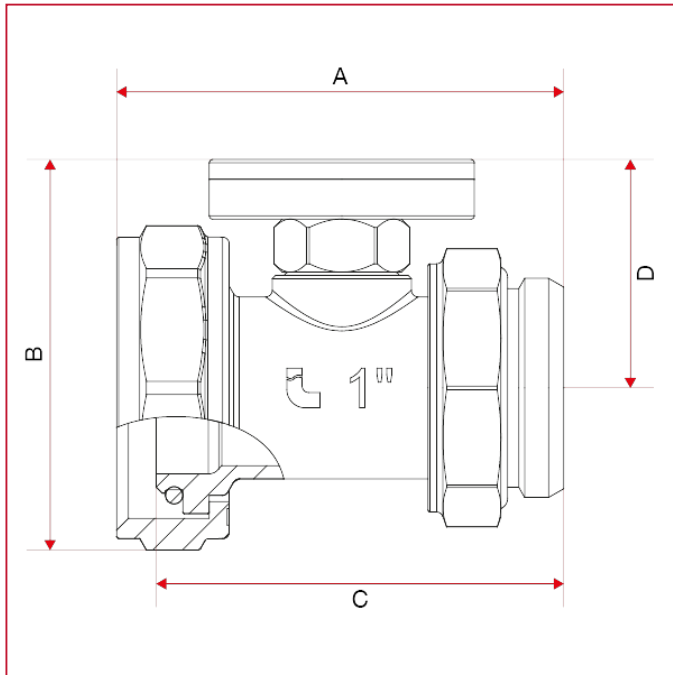




## 全通径球阀：IDEAL

### 492BC 温度计配套的温度计连接件

#### 总尺寸



	1"	1"1/4
A	67,5	79,5
B	49	55
C	61,5	73
D	34,5	39
Kg/cm <sup>2</sup> bar	10	10
LBS - psi	145	145