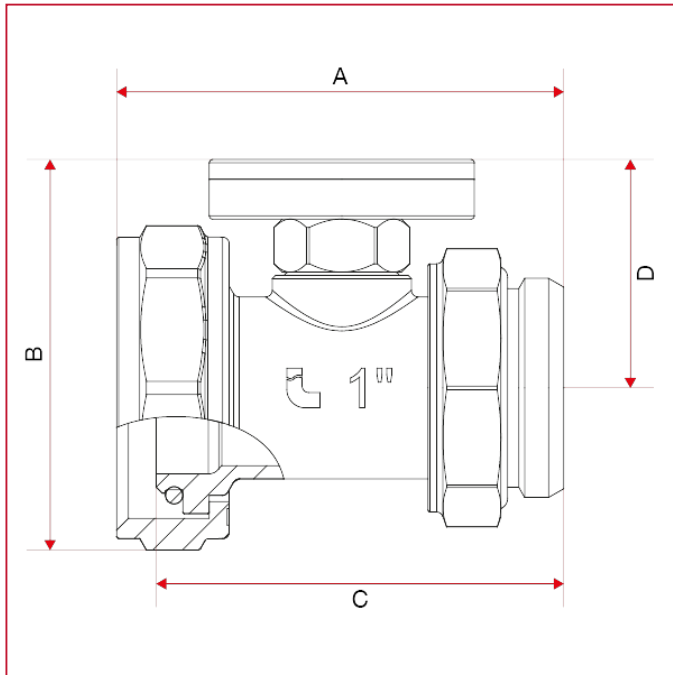




# VÁLVULAS DE ESFERA PASO TOTAL IDEAL

## 492BC Racor portatermómetro orientable con termómetro

### Dimensiones totales



|            | 1"   | 1"1/4 |
|------------|------|-------|
| A          | 67,5 | 79,5  |
| B          | 49   | 55    |
| C          | 61,5 | 73    |
| D          | 34,5 | 39    |
| Kg/cm2 bar | 10   | 10    |
| LBS - psi  | 145  | 145   |