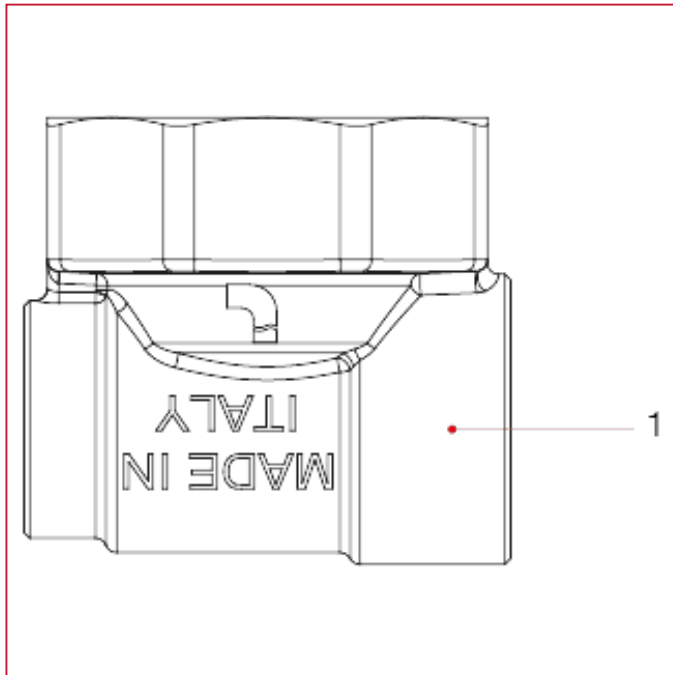




# ZUBEHÖRE FÜR VORMONTIERTE HEIZKREISVERTEILER

## 491 Endstück, Innengewinde

### WERKSTOFFE



NUM.	BESCHREIBUNG	Qt	MATERIALIEN
1	Gehäuse	1	Vernickeltes Messing CW617N