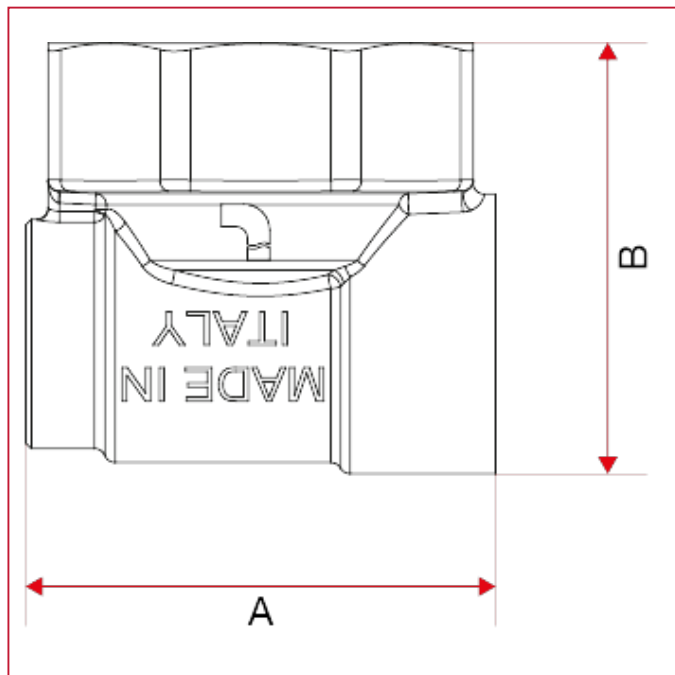




分水器配件

491 分水器内牙连接尾件配件

总尺寸



| | 3/4" | 1" |
|------------|------|------|
| A | 42 | 42 |
| B | 37,5 | 38,5 |
| Kg/cm2 bar | 10 | 10 |
| LBS - psi | 145 | 145 |