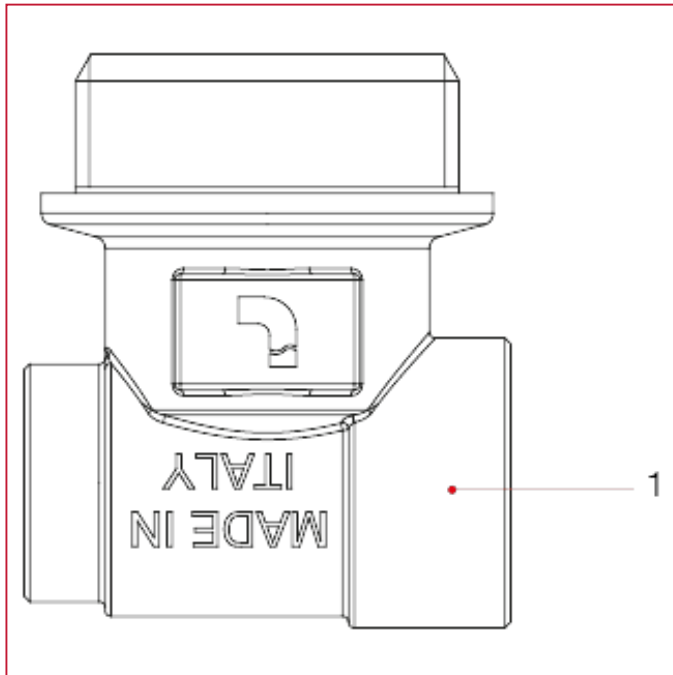




分水器配件

490 分水器外牙连接尾件配件

材料



| 位置 | 产品说明 | N. | 材料 |
|----|------|----|-------------|
| 1 | 主体 | 1 | 黄铜镀镍 CW617N |