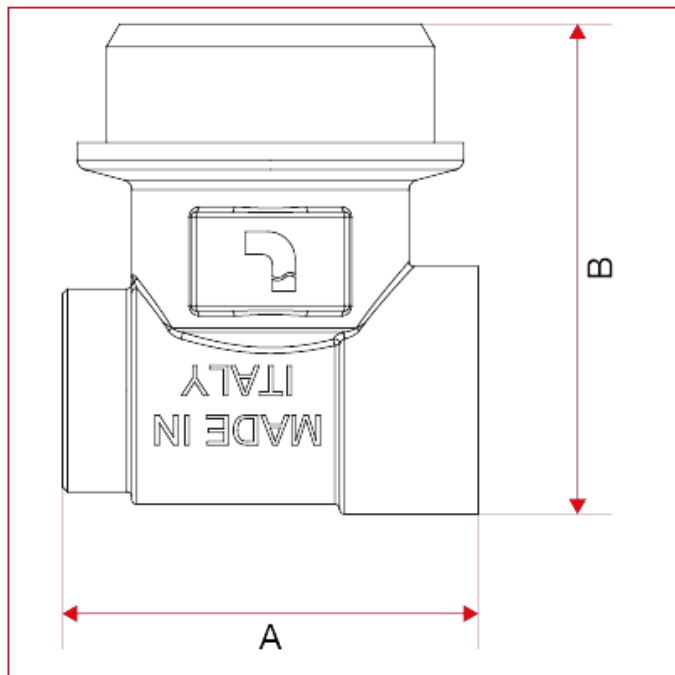




分水器配件

490 分水器外牙连接尾件配件

总尺寸



	3/4"	1"	1"1/4
A	42	42	50
B	47,5	49,5	50
Kg/cm2 bar	10	10	10
LBS - psi	145	145	145