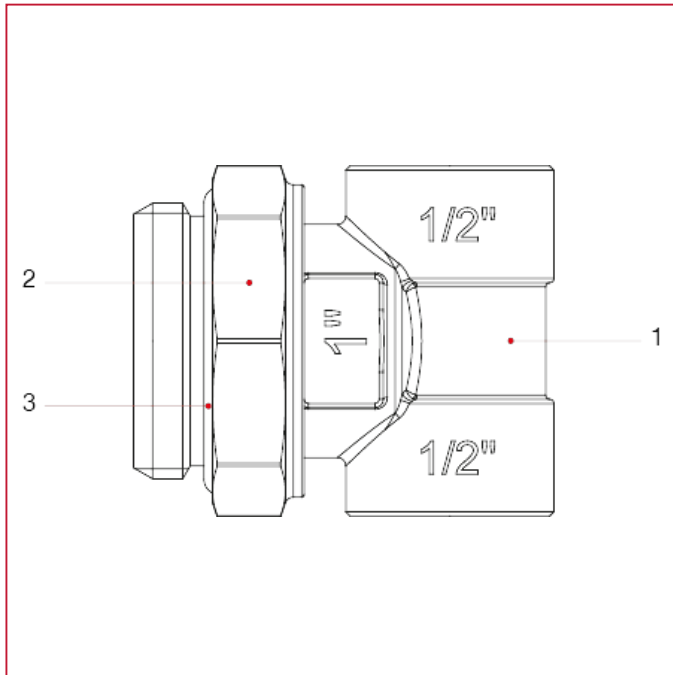




分水器配件

490S 分水器可调外牙连接尾件配件

规格 1" 材料

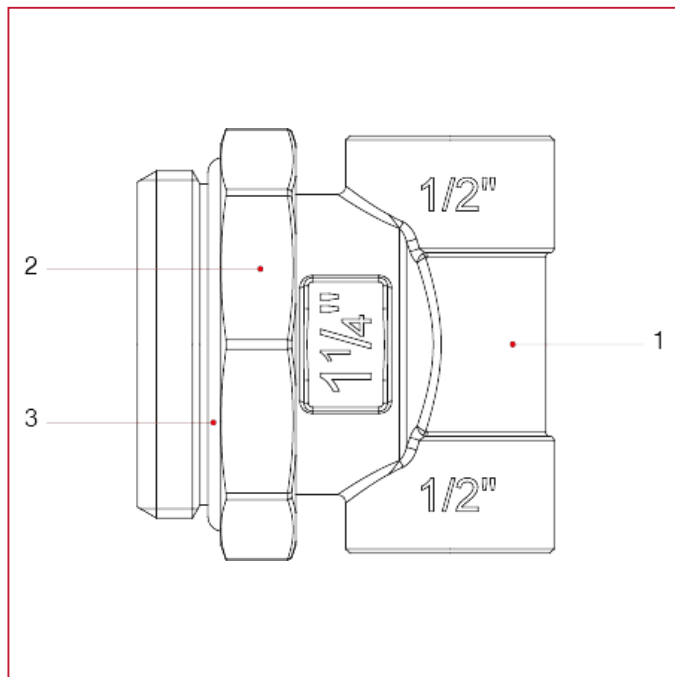


位置	产品说明	N.	材料
1	主体	1	黄铜镀镍 CW617N
2	螺母	1	黄铜镀镍 CW617N
3	O 型圈	1	NBR



分水器配件

规格 1"1/4 材料



位置	产品说明	N.	材料
1	主体	1	黄铜镀镍 CW617N
2	螺母	1	黄铜镀镍 CW617N
3	O 型圈	1	NBR