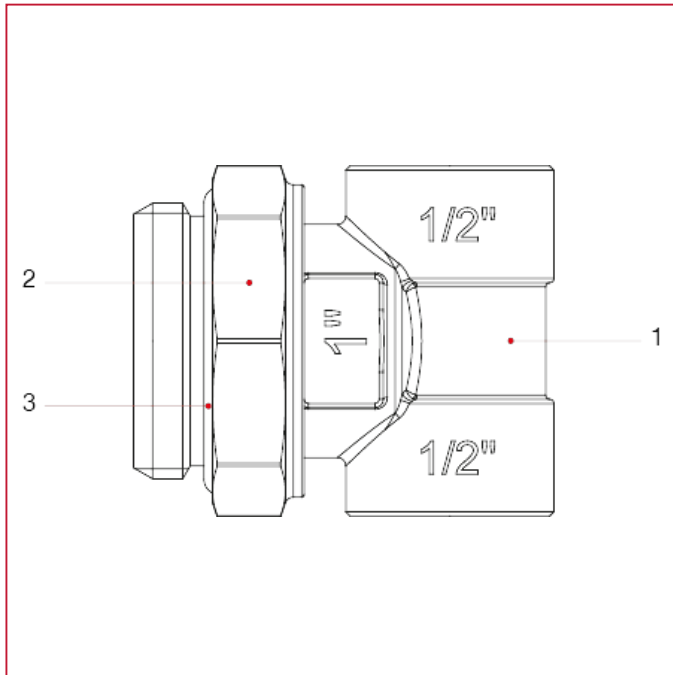




ZUBEHÖRE FÜR VORMONTIERTE HEIZKREISVERTEILER

490S Drehbares Endstück Außengewinde

WERKSTOFFE Größe 1"

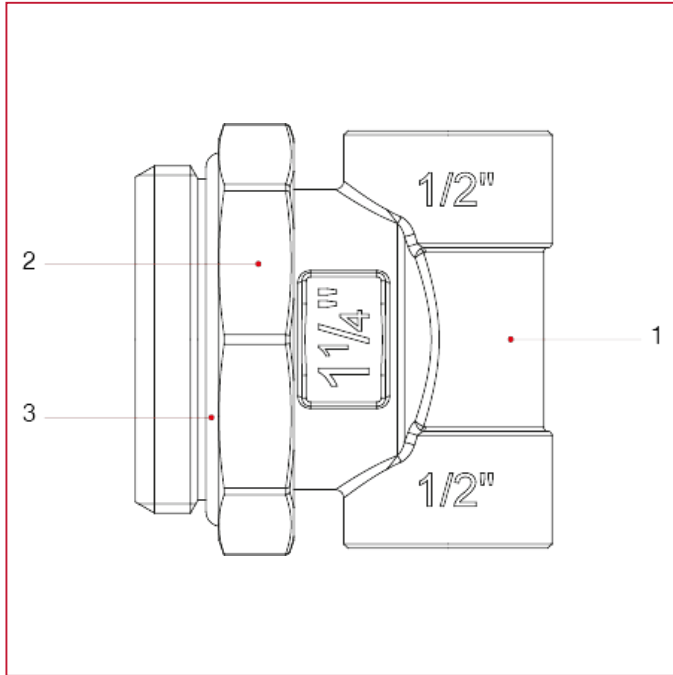


NUM.	BESCHREIBUNG	Qt	MATERIALIEN
1	Gehäuse	1	Vernickeltes Messing CW617N
2	Mutter	1	Vernickeltes Messing CW617N
3	O-Ring	1	NBR



ZUBEHÖRE FÜR VORMONTIERTE HEIZKREISVERTEILER

WERKSTOFFE Größe 1"1/4



NUM.	BESCHREIBUNG	Qt	MATERIALIEN
1	Gehäuse	1	Vernickeltes Messing CW617N
2	Mutter	1	Vernickeltes Messing CW617N
3	O-Ring	1	NBR