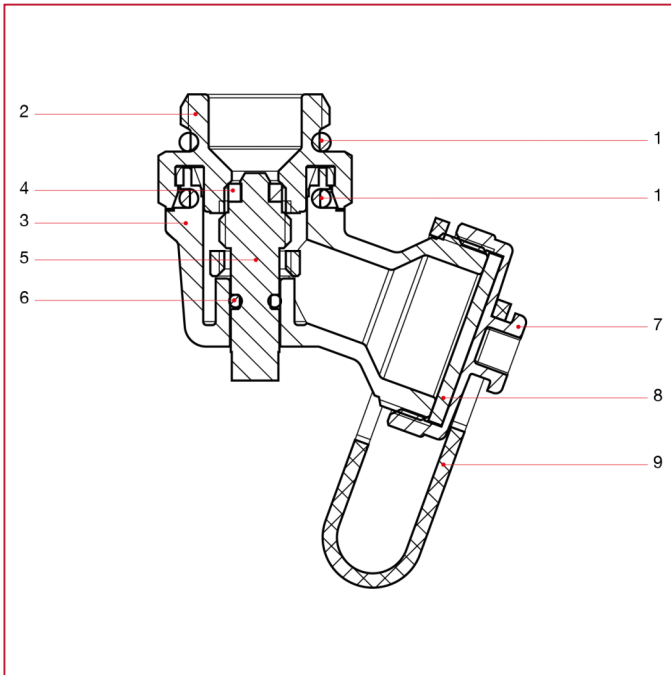




分水器配件

489SO 可调排水阀

材料



| 位置 | 产品说明 | N. | 材料 |
|----|---------|----|-------------|
| 1 | O 型圈 | 2 | EPDM |
| 2 | 主体 | 1 | 黄铜镀镍 CW614N |
| 3 | 可调整的排水口 | 1 | 尼龙 |
| 4 | 快门环 | 1 | PTFE |
| 5 | 挡板 | 1 | 黄铜 CW614N |
| 6 | O 型圈 | 1 | EPDM |
| 7 | 盖 | 1 | 黄铜镀镍 CW617N |
| 8 | 垫片 | 1 | 弹性体 |
| 9 | 带子 | 1 | 弹性体 |