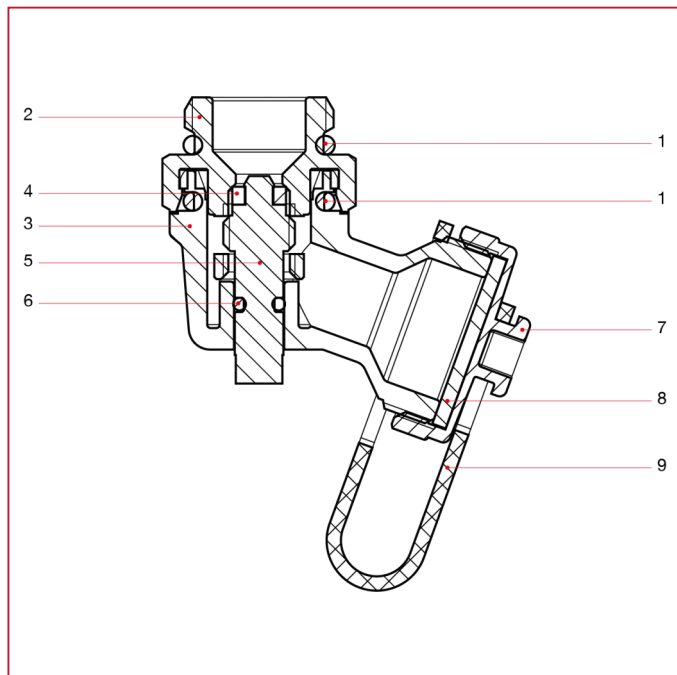




## ПРИНАДЛЕЖНОСТИ ДЛЯ КОЛЛЕКТОРОВ

### 489SO Регулируемый дренажный вентиль

#### МАТЕРИАЛЫ



N.	ОПИСАНИЕ	КО Л.	МАТЕРИАЛ
1	Уплотнительное кольцо	2	СКЭПТ
2	Корпус	1	Никелированная латунь CW614N
3	Регулируемый слив	1	Нейлон
4	Запорное кольцо	1	PTFE
5	Затвор	1	Латунь CW614N
6	Уплотнительное кольцо	1	СКЭПТ
7	Пробка	1	Никелированная латунь CW617N
8	Уплотнительная прокладка	1	Эластомер
9	Шнурок	1	Эластомер