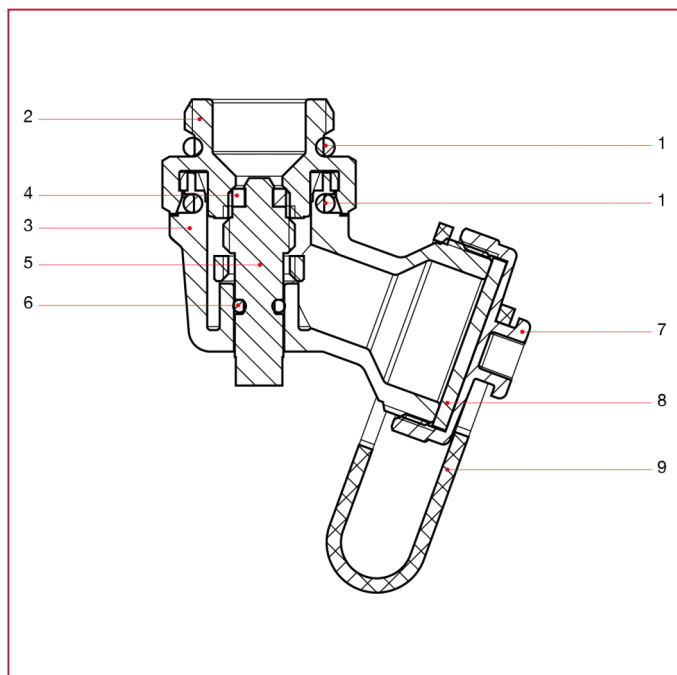




## ACCESSORI PER COLLETTORI

### 489SO Rubinetto di scarico orientabile

#### MATERIALI



POS.	DESCRIZIONE	N.	MATERIALE
1	O-ring	2	EPDM
2	Corpo	1	Ottone nichelato CW614N
3	Scarico orientabile	1	Nylon
4	Anello per otturatore	1	PTFE
5	Otturatore	1	Ottone CW614N
6	O-ring	1	EPDM
7	Tappo	1	Ottone nichelato CW617N
8	Guarnizione	1	Elastomero
9	Laccetto	1	Elastomero