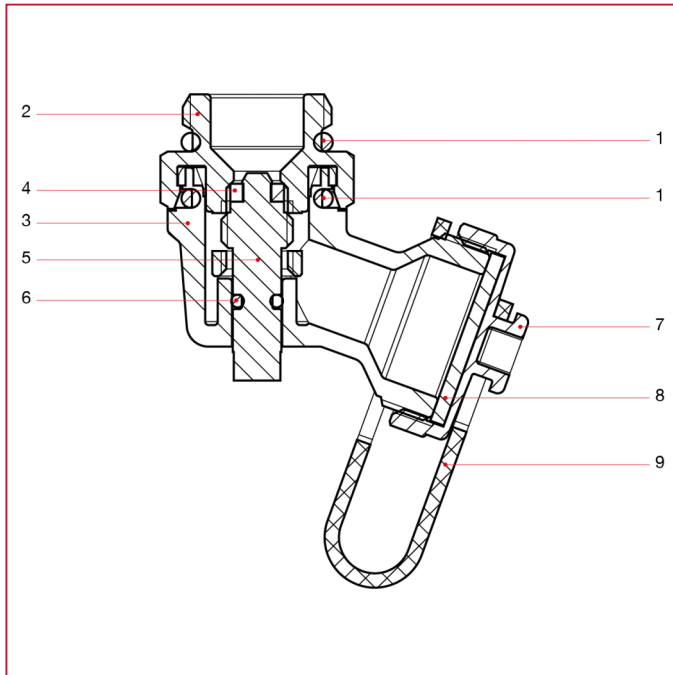




ACCESORIOS PARA COLECTORES

489SO Grifo de descarga orientable

MATERIALES



POS.	DESCRIPCIÓN	N.	MATERIAL
1	Junta tórica	2	EPDM
2	Cuerpo	1	Latón niquelado CW614N
3	Drenaje ajustable	1	Nylon
4	Anillo del obturador	1	PTFE
5	Obturador	1	Latón CW614N
6	Junta tórica	1	EPDM
7	Tapón	1	Latón niquelado CW617N
8	Junta	1	Elastómero
9	Cordón	1	Elastómero