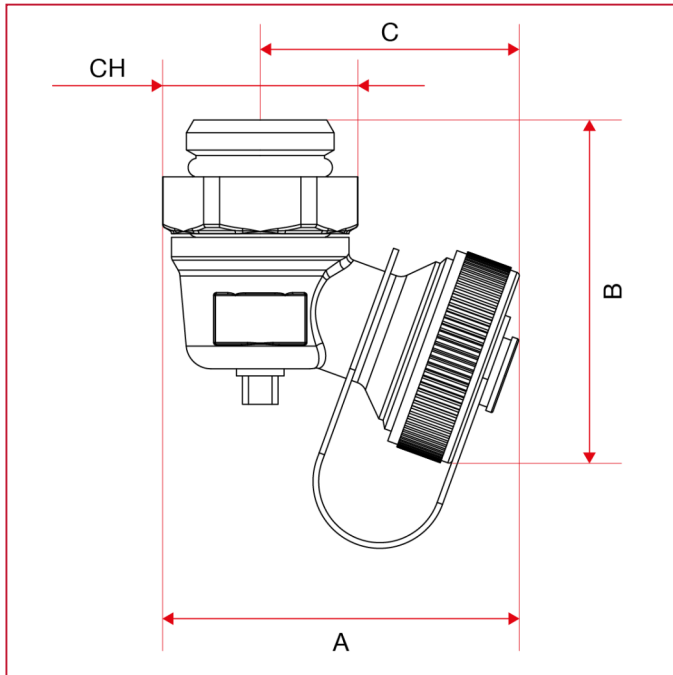




# ZUBEHÖRE FÜR VORMONTIERTE HEIZKREISVERTEILER

## 489SO Drehbarer Ablasshahn

### GESAMTABMESSUNGEN



	1/2"
A	51
B	48
C	38
CH	25
Kg/cm <sup>2</sup> bar	10
LBS - psi	145