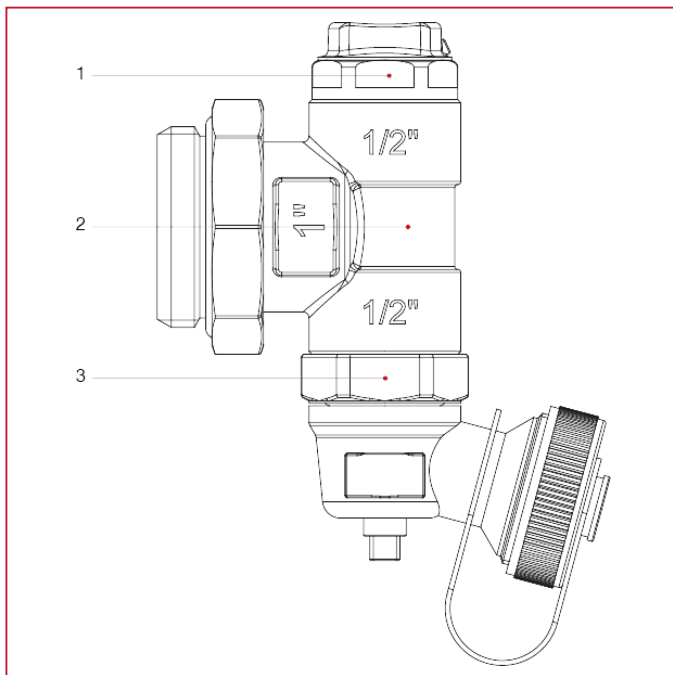




分水器配件

489M 带排水阀和手动排气阀的镀铬可调尾件

材料



位置	产品说明	N.	材料
1	可调排气阀	1	黄铜镀镍 CW614N
2	外牙端接头	1	黄铜镀镍 CW617N
3	可调排水阀	1	黄铜镀镍 CW617N + 聚合物