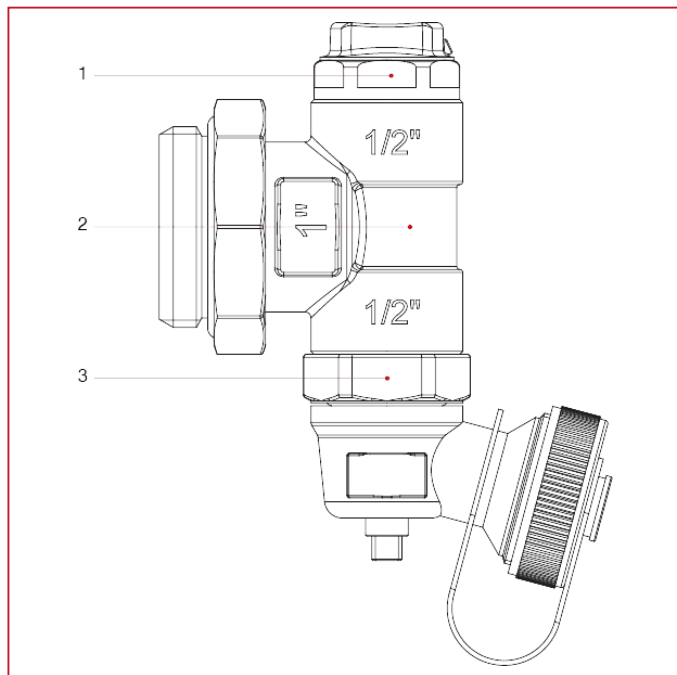




ACCESSORI PER COLLETTORI

489M Gruppo terminale orientabile di scarico e sfiato manuale, nichelato

MATERIALI



POS.	DESCRIZIONE	N.	MATERIALE
1	Valvola di sfogo aria orientabile	1	Ottone nichelato CW614N
2	Raccordo terminale maschio	1	Ottone nichelato CW617N
3	Rubinetto di scarico orientabile	1	Ottone nichelato CW617N + Polimero