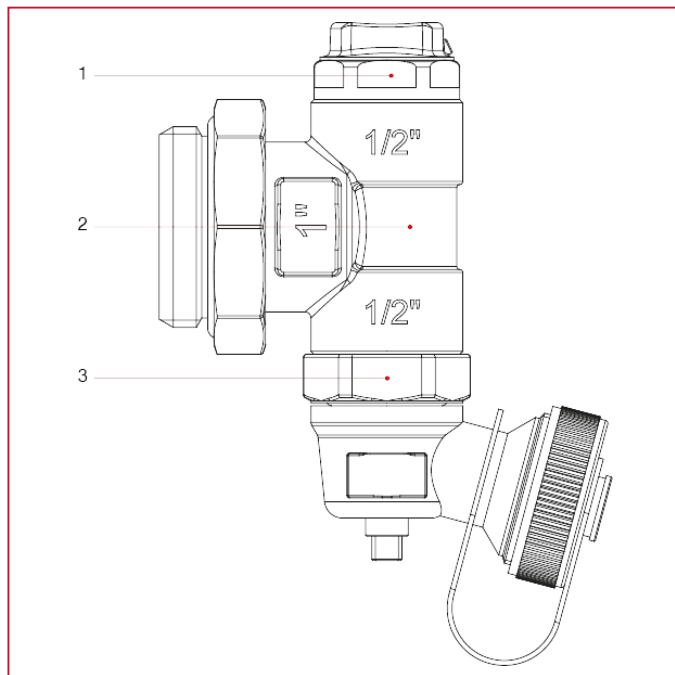




## ACCESSOIRES POUR COLLECTEURS

**489M** Groupe terminal orientable de vidange et de purge manuel, nickelé

### MATÉRIAUX



POS.	DESCRIPTION	Q.té	MATÉRIAU
1	Purgeur d'air orientable	1	Laiton nickelé CW614N
2	Raccord terminal mâle	1	Laiton nickelé CW617N
3	Robinet de vidange orientable	1	Laiton nickelé CW617N + Polymère orientable