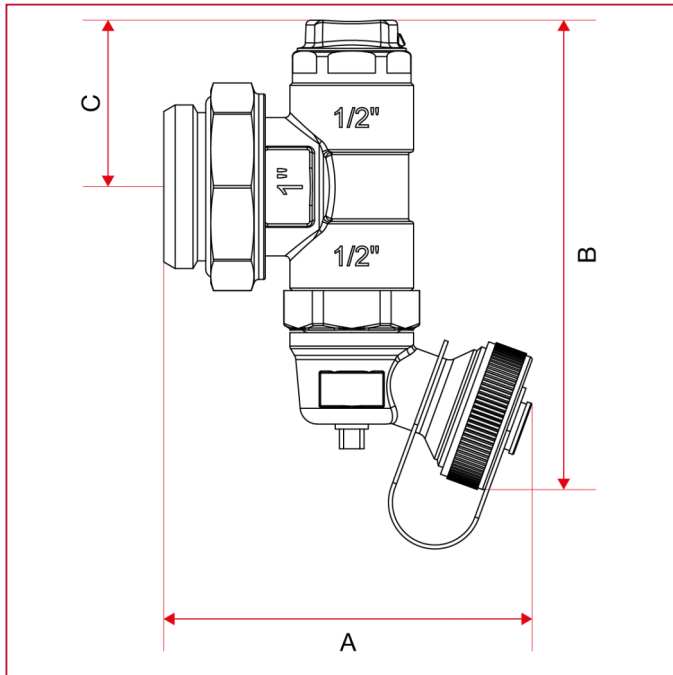




ACCESORIOS PARA COLECTORES

489M Grupo terminal orientable de descarga y purga manual, niquelado

Dimensiones totales



	1"	1"1/4
A	76	75
B	95	103
C	33,7	37,7
Kg/cm2 bar	10	10
LBS - psi	145	145