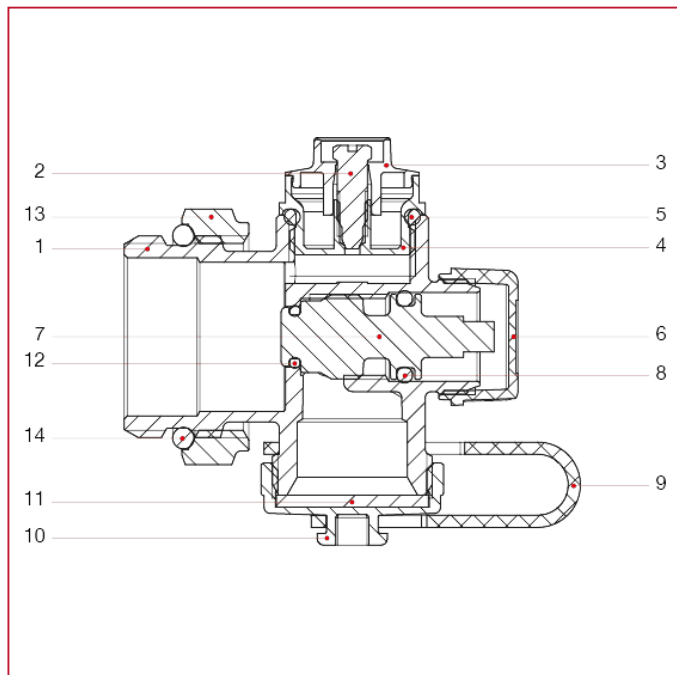




ACCESSORI PER COLLETTORI

489MR Gruppo terminale orientabile di scarico e sfiato manuale, nichelato

MATERIALI



POS.	DESCRIZIONE	N.	MATERIALE
1	Corpo	1	Ottone nichelato CW617N
2	Vite	1	Ottone nichelato CW614N
3	Cappuccio	1	Nylon
4	Corpo valvola di sfogo aria	1	Ottone nichelato CW614N
5	O-ring	1	EPDM
6	Tappo	1	ABS
7	Vitone	1	Ottone CW614N
8	O-ring	1	EPDM
9	Laccetto	1	CLEARFLEX
10	Tappo	1	Ottone nichelato CW617N
11	Guarnizione	1	IDROTEN
12	O-ring	1	NBR
13	Dado	1	Ottone nichelato CW617N
14	O-ring	1	NBR