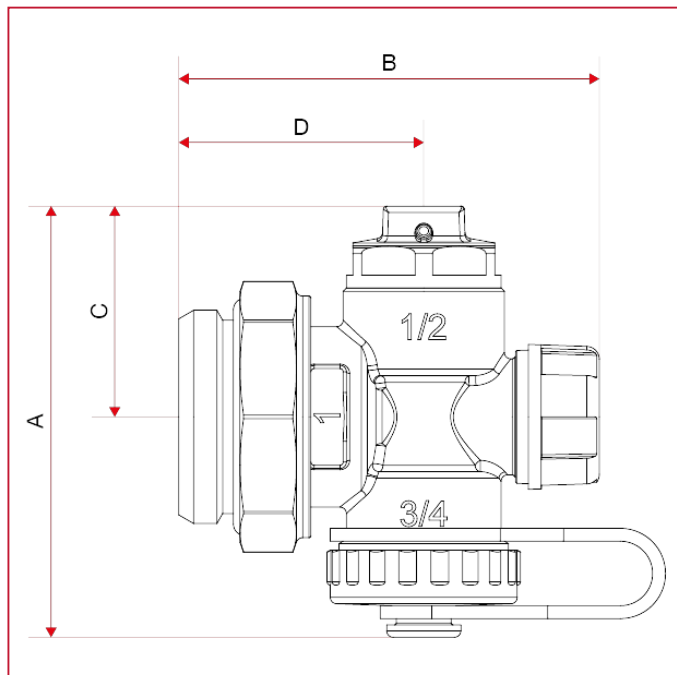




## ACCESSORI PER COLLETTORI

**489MR** Gruppo terminale orientabile di scarico e sfiato manuale, nichelato

### INGOMBRI



	1"
A	66,7
B	65,2
C	32,7
D	38
Kg/cm <sup>2</sup> bar	10
LBS - psi	145