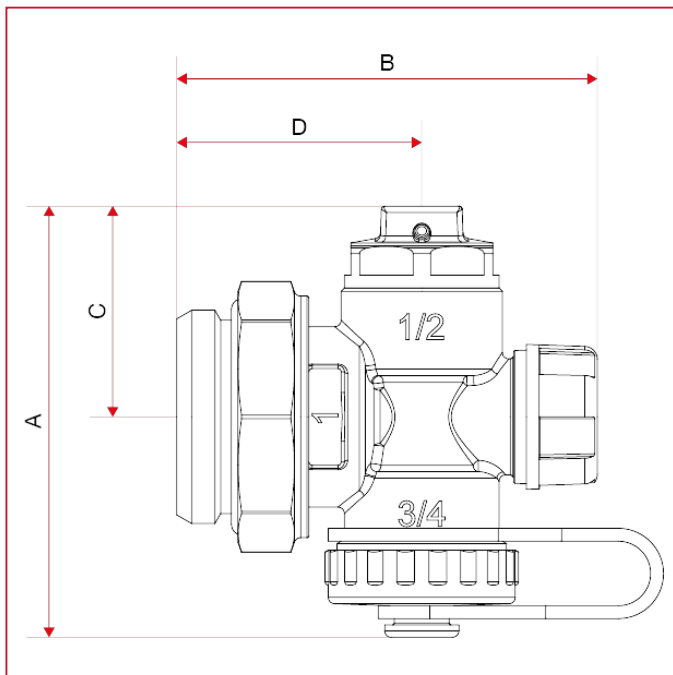




## ACCESORIOS PARA COLECTORES

**489MR** Grupo terminal orientable de descarga y purga manual, niquelado

### Dimensiones totales



	1"
A	66,7
B	65,2
C	32,7
D	38
Kg/cm <sup>2</sup> bar	10
LBS - psi	145