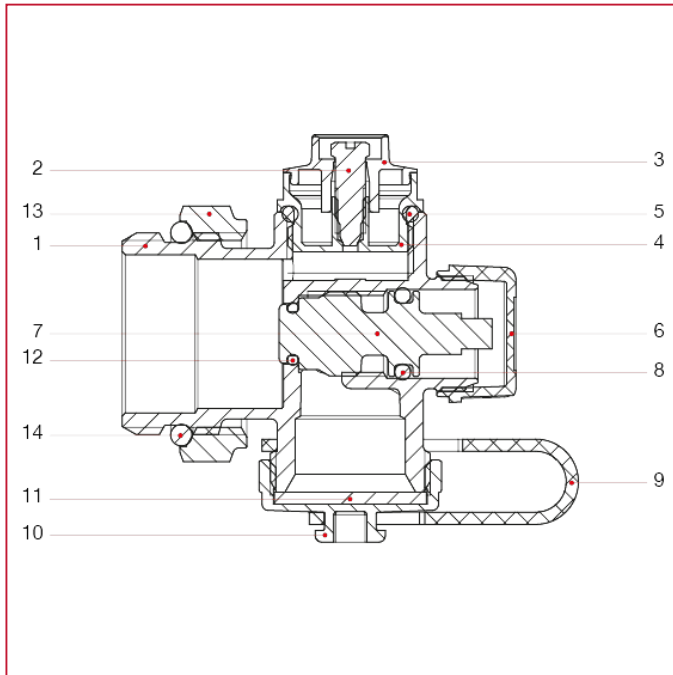




分水器配件

489MR 带排水阀和手动排气阀的镀铬可调尾件

材料



位置	产品说明	N.	材料
1	主体	1	黄铜镀镍 CW617N
2	螺丝	1	黄铜镀镍 CW614N
3	盖	1	尼龙
4	可调排气阀主体	1	黄铜镀镍 CW614N
5	O 型圈	1	EPDM
6	盖	1	ABS
7	阀盖	1	黄铜 CW614N
8	O 型圈	1	EPDM
9	带子	1	CLEARFLEX
10	盖	1	黄铜镀镍 CW617N
11	垫片	1	IDROTEN
12	O 型圈	1	NBR
13	螺母	1	黄铜镀镍 CW617N
14	O 型圈	1	NBR