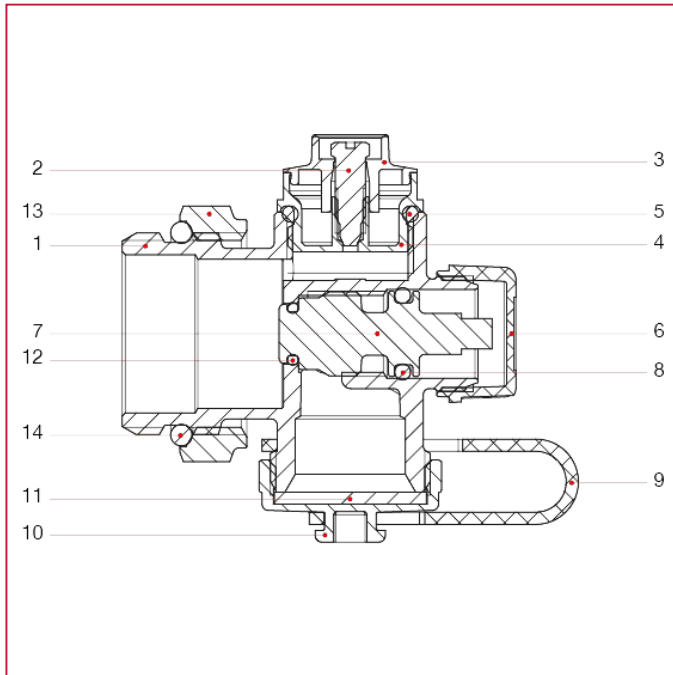




# ACCESORIOS PARA COLECTORES

## 489MR Grupo terminal orientable de descarga y purga manual, niquelado

### MATERIALES



POS.	DESCRIPCIÓN	N.	MATERIAL
1	Cuerpo	1	Latón niquelado CW617N
2	Tornillo	1	Latón niquelado CW614N
3	Capuchón	1	Nailon
4	Cuerpo válvula de escape de aire	1	Latón niquelado CW614N
5	Junta tórica	1	EPDM
6	Tapón	1	ABS
7	Tuerca	1	Latón CW614N
8	Junta tórica	1	EPDM
9	Cordón	1	CLEARFLEX
10	Tapón	1	Latón niquelado CW617N
11	Junta	1	IDROTEN
12	Junta tórica	1	NBR
13	Tuerca	1	Latón niquelado CW617N
14	Junta tórica	1	NBR