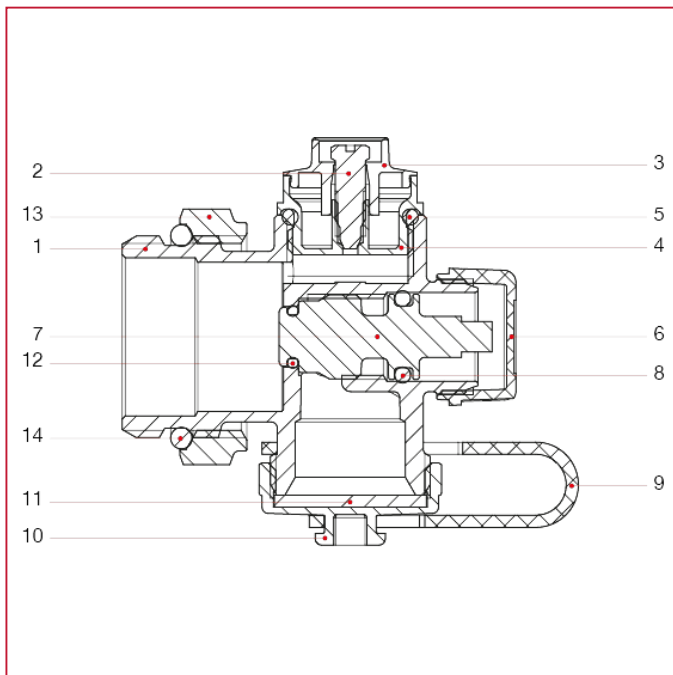




ZUBEHÖRE FÜR VORMONTIERTE HEIZKREISVERTEILER

489MR Vernickelter Drehbare Endgruppe mit manuellem Ablass und Entlüftung

WERKSTOFFE



NUM.	BESCHREIBUNG	Qt	MATERIALIEN
1	Gehäuse	1	Vernickeltes Messing CW617N
2	Schraube	1	Vernickeltes Messing CW614N
3	Kappe	1	Nylon
4	Gehäuse Entlüftungsventil	1	Vernickeltes Messing CW614N
5	O-Ring	1	EPDM
6	Kappe	1	ABS
7	Oberteil	1	Messing CW614N
8	O-Ring	1	EPDM
9	Band	1	CLEARFLEX
10	Kappe	1	Vernickeltes Messing CW617N
11	Dichtung	1	IDROTEN
12	O-Ring	1	NBR
13	Mutter	1	Vernickeltes Messing CW617N
14	O-Ring	1	NBR