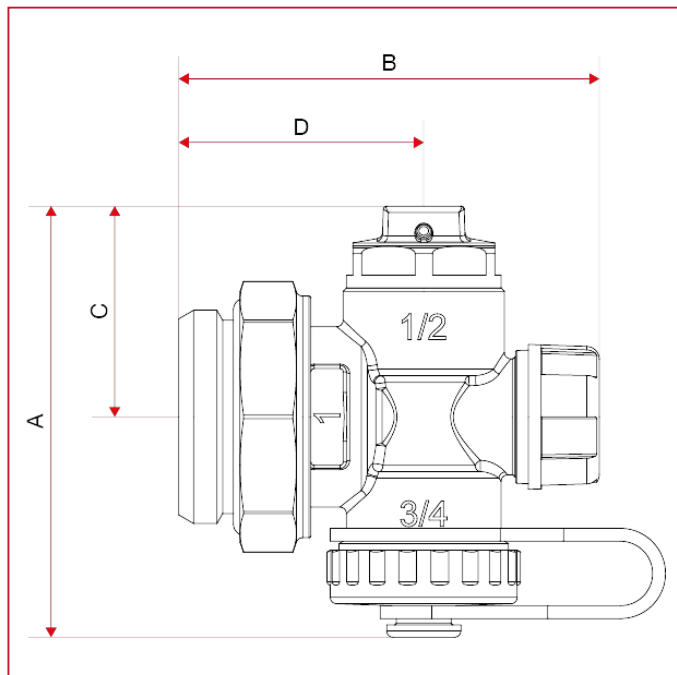




ACCESSORI PER COLLETTORI

489MR Gruppo terminale orientabile di scarico e sfiato manuale, nichelato

INGOMBRI



	1"
A	66,7
B	65,2
C	32,7
D	38
Kg/cm ² bar	10
LBS - psi	145