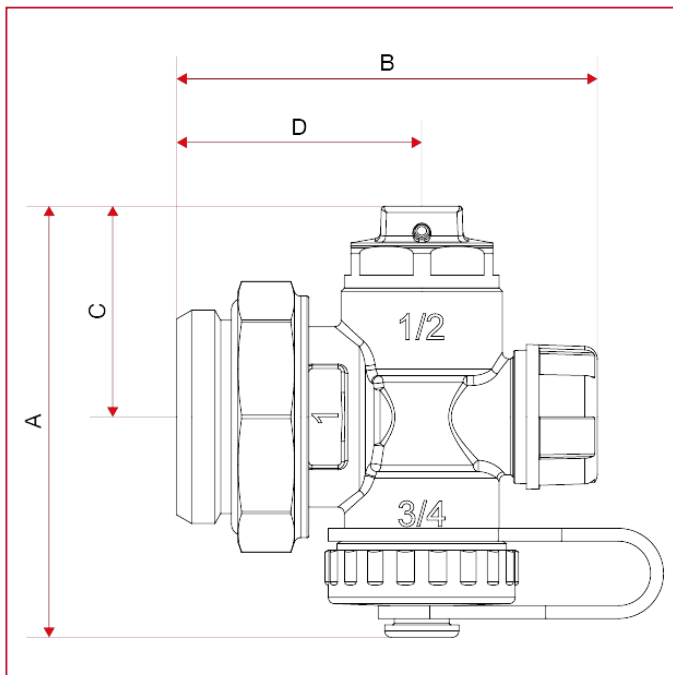




ACCESORIOS PARA COLECTORES

489MR Grupo terminal orientable de descarga y purga manual, niquelado

Dimensiones totales



	1"
A	66,7
B	65,2
C	32,7
D	38
Kg/cm ² bar	10
LBS - psi	145