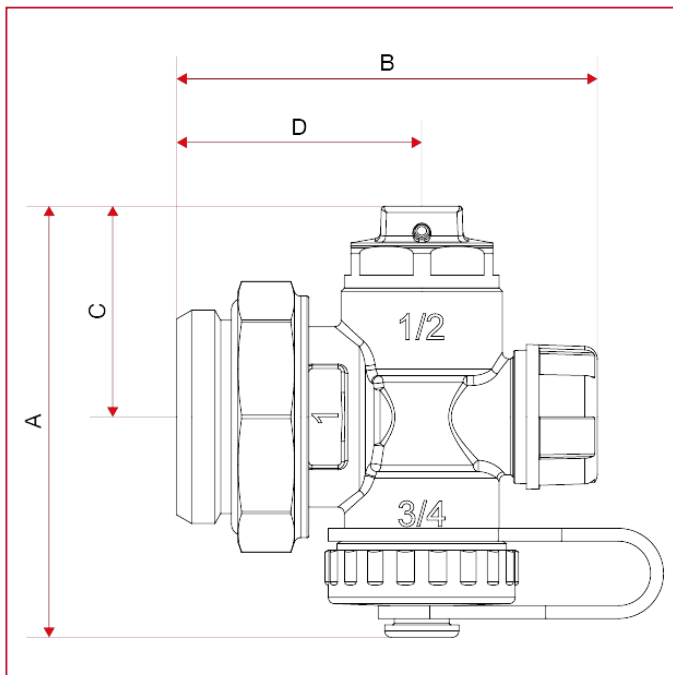




# ZUBEHÖRE FÜR VORMONTIERTE HEIZKREISVERTEILER

**489MR** Vernickelter Drehbare Endgruppe mit manuellem Ablass und Entlüftung

## GESAMTABMESSUNGEN



	1"
A	66,7
B	65,2
C	32,7
D	38
Kg/cm <sup>2</sup> bar	10
LBS - psi	145