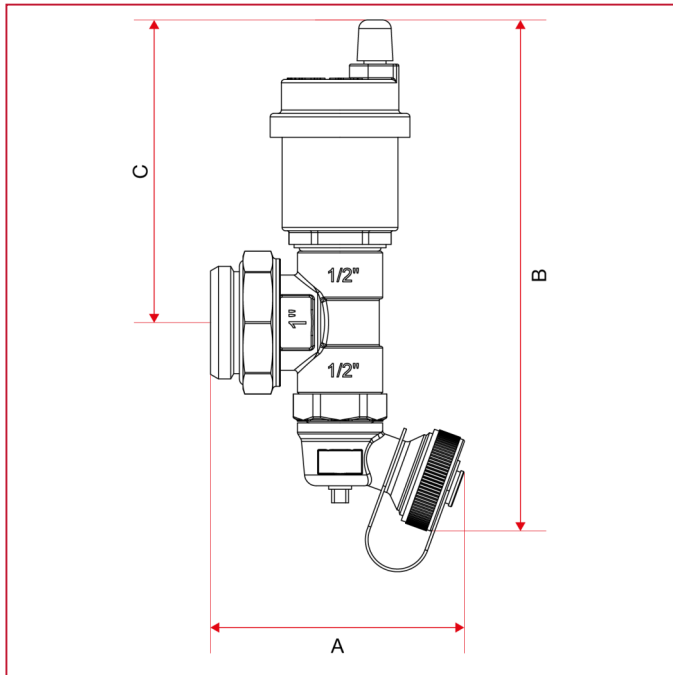




ACCESORIOS PARA COLECTORES

489A Grupo terminal orientable de descarga y purga automática, niquelado

Dimensiones totales



	1"	1"1/4
A	76	75
B	150	152
C	89	93
Kg/cm ² bar	10	10
LBS - psi	145	145