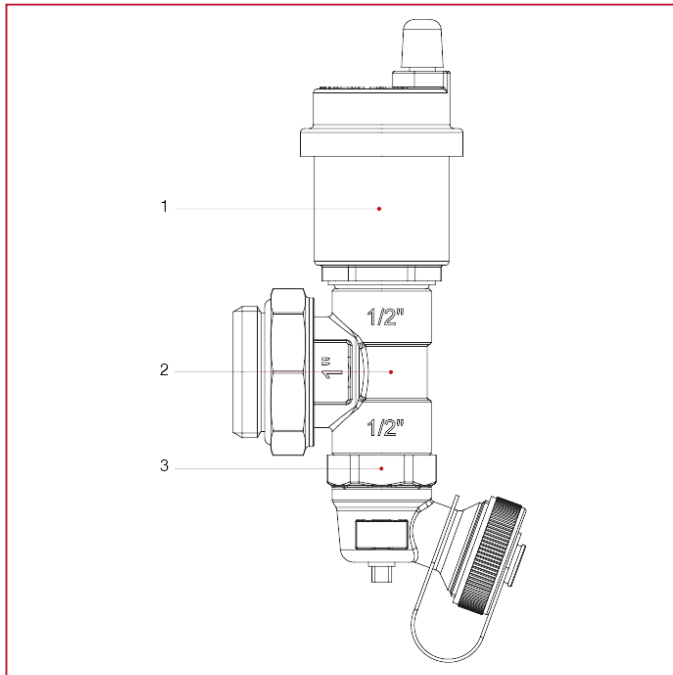




## 分水器配件

### 489A 带排水阀和自动排气阀的镀铬可调尾件

#### 材料



位置	产品说明	N.	材料
1	自动排气阀	1	黄铜镀镍 CW617N
2	外牙端接头	1	黄铜镀镍 CW617N
3	可调排水阀	1	黄铜镀镍 CW617N + 聚合物