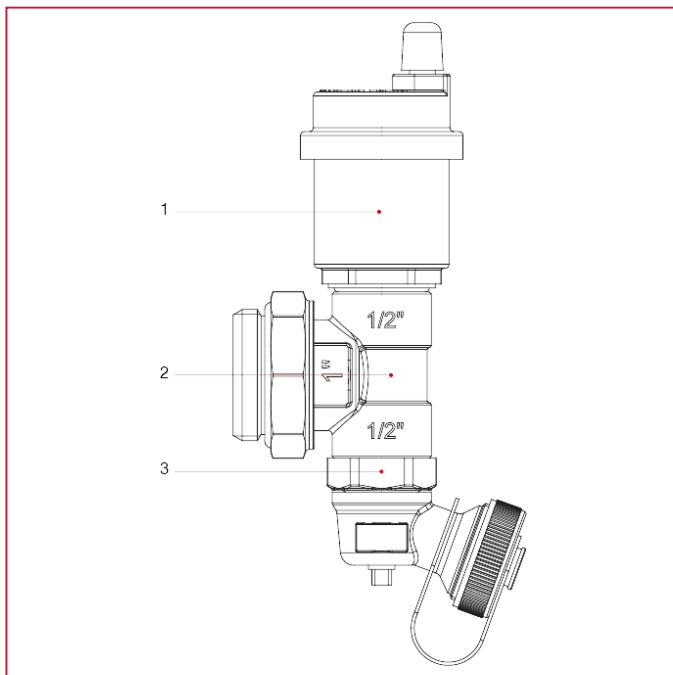




## ACCESSORI PER COLLETTORI

### **489A** Gruppo terminale orientabile di scarico e sfiato automatico, nichelato

#### MATERIALI



POS.	DESCRIZIONE	N.	MATERIALE
1	Valvola di sfogo aria automatica	1	Ottone nichelato CW617N
2	Raccordo terminale maschio	1	Ottone nichelato CW617N
3	Rubinetto di scarico orientabile	1	Ottone nichelato CW617N + Polimero