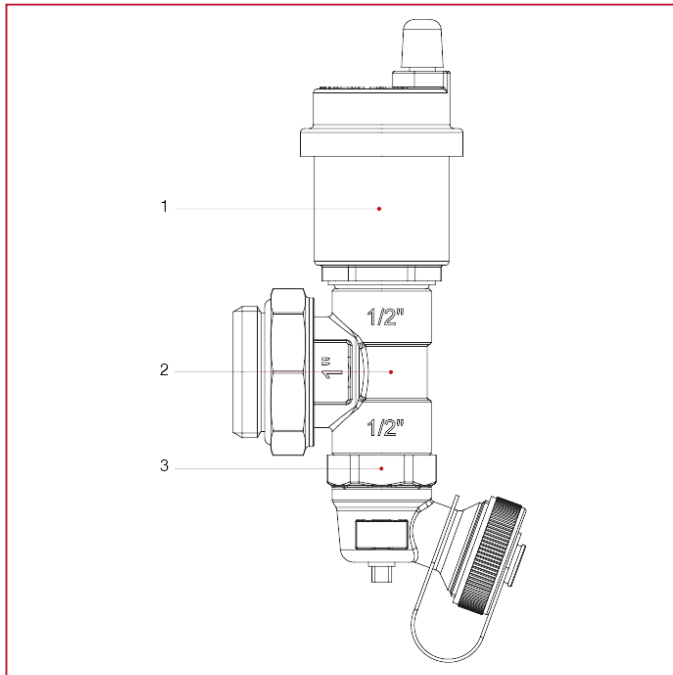




ACCESSOIRES POUR COLLECTEURS

489A Groupe terminal orientable de vidange et de purge automatique, nickelé

MATÉRIAUX



| POS. | DESCRIPTION | Q.té | MATÉRIAU |
|------|-------------------------------|------|---|
| 1 | Purgeur d'air automatique | 1 | Laiton nickelé CW617N |
| 2 | Raccord terminal mâle | 1 | Laiton nickelé CW617N |
| 3 | Robinet de vidange orientable | 1 | Laiton nickelé CW617N + Polymère orientable |