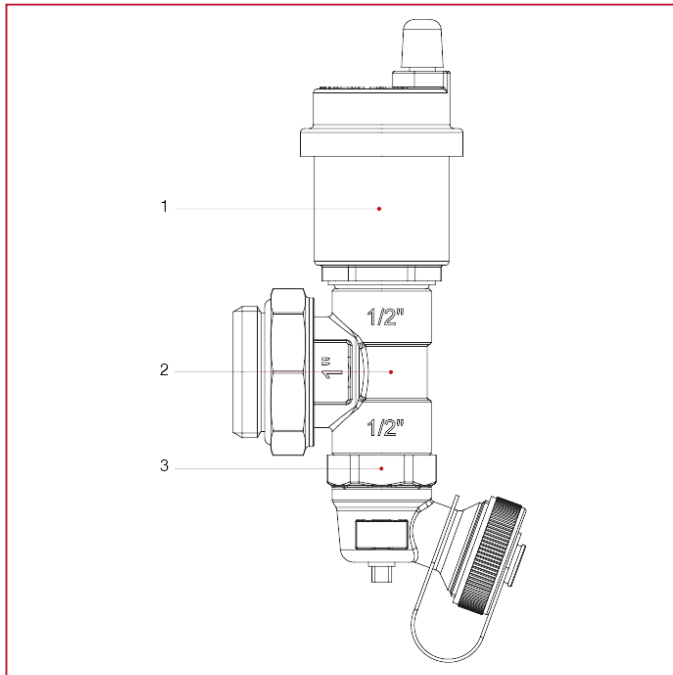




ACCESORIOS PARA COLECTORES

489A Grupo terminal orientable de descarga y purga automática, niquelado

MATERIALES



POS.	DESCRIPCIÓN	N.	MATERIAL
1	Válvula de escape de aire automática	1	Latón niquelado CW617N
2	Racor terminal macho	1	Latón niquelado CW617N
3	Grifo de descarga orientable	1	Latón niquelado CW617N + Polímero