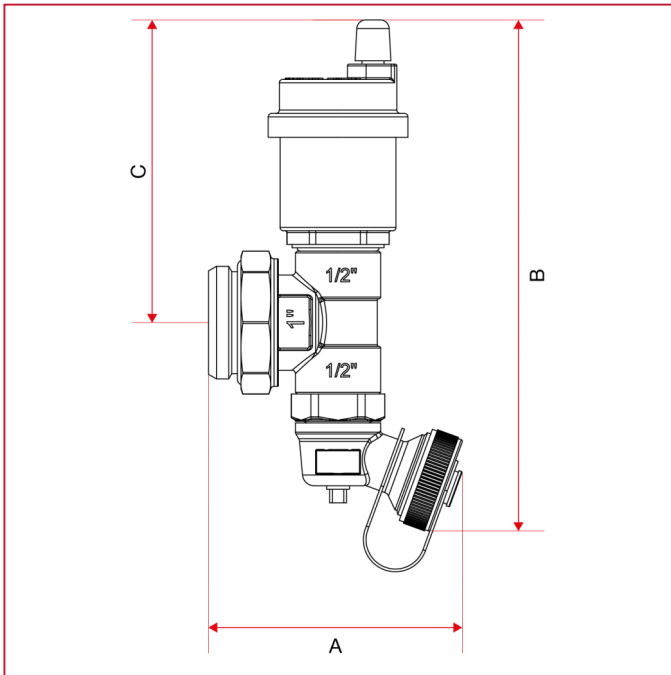




分水器配件

489A 带排水阀和自动排气阀的镀镍可调尾件

总尺寸



	1"	1"1/4
A	76	75
B	150	152
C	89	93
Kg/cm2 bar	10	10
LBS - psi	145	145