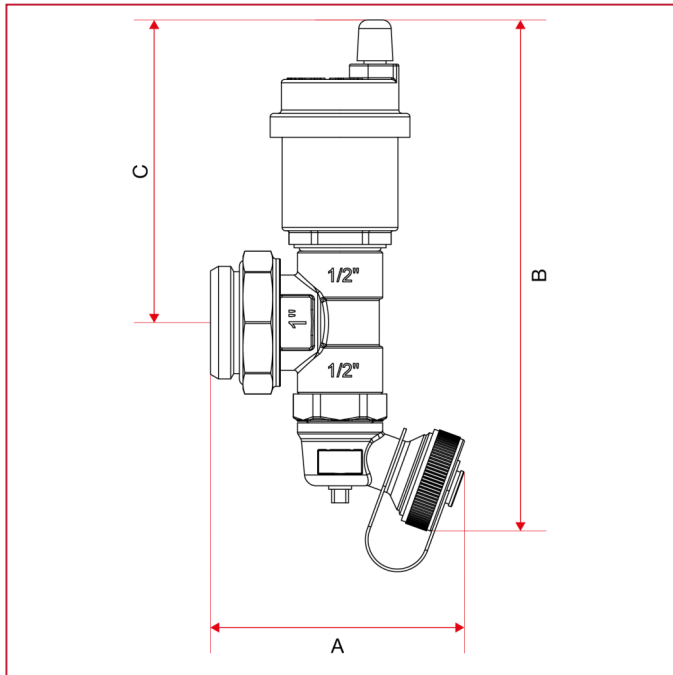




ACCESSORI PER COLLETTORI

489A Gruppo terminale orientabile di scarico e sfiato automatico, nichelato

INGOMBRI



	1"	1"1/4
A	76	75
B	150	152
C	89	93
Kg/cm ² bar	10	10
LBS - psi	145	145