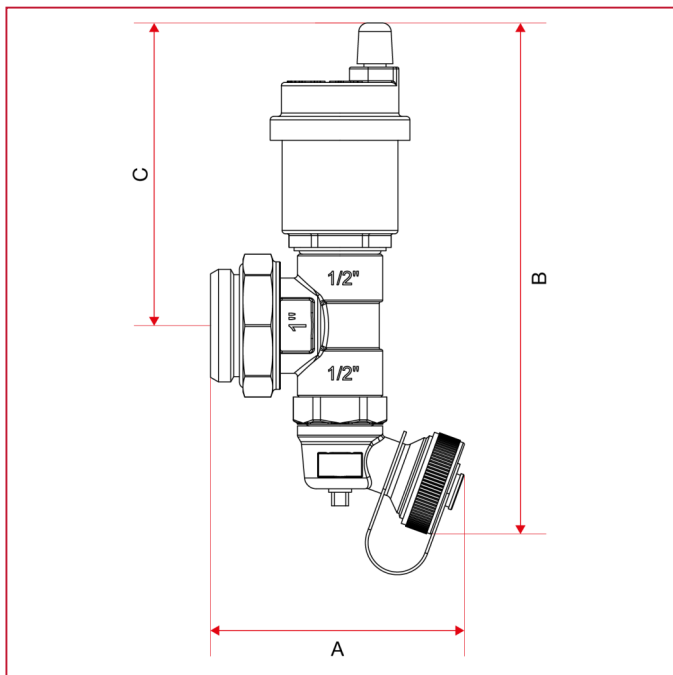




## ACCESORIOS PARA COLECTORES

### **489A** Grupo terminal orientable de descarga y purga automática, niquelado

#### Dimensiones totales



	1"	1"1/4
A	76	75
B	150	152
C	89	93
Kg/cm2 bar	10	10
LBS - psi	145	145