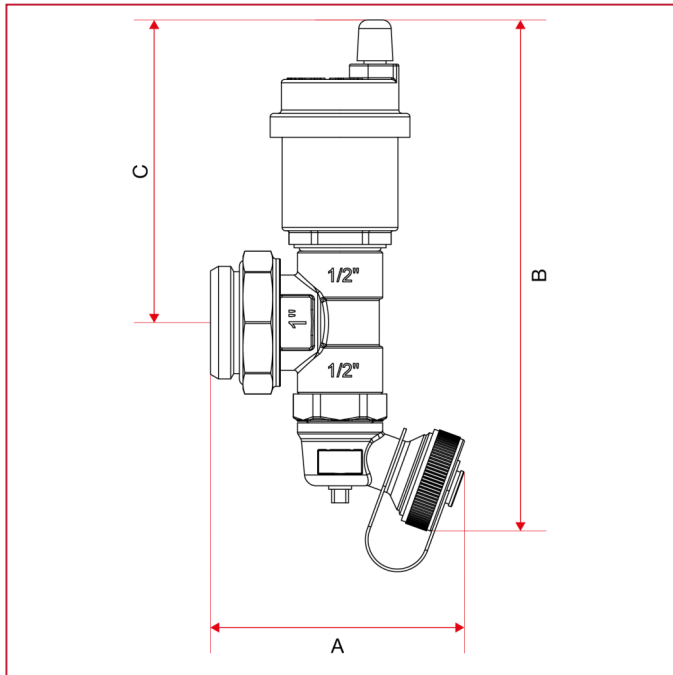




# ZUBEHÖRE FÜR VORMONTIERTE HEIZKREISVERTEILER

## 489A Vernickelter Drehbare Endgruppe mit automatischem Ablass und Entlüftung

### GESAMTABMESSUNGEN



	1"	1"1/4
A	76	75
B	150	152
C	89	93
Kg/cm <sup>2</sup> bar	10	10
LBS - psi	145	145