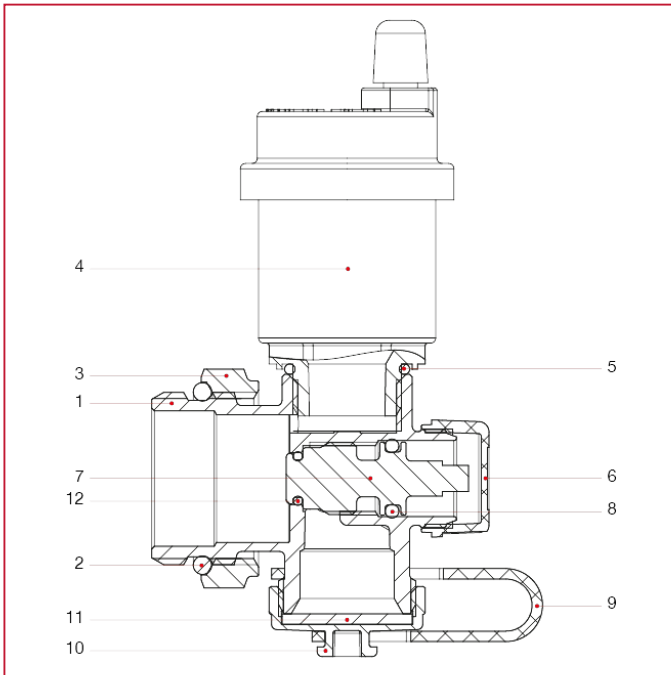




分水器配件

489AR 带排水阀和自动排气阀的镀铬可调尾件

材料



位置	产品说明	N.	材料
1	主体	1	黄铜镀镍 CW617N
2	O 型圈	1	NBR
3	螺母	1	黄铜镀镍 CW617N
4	紧凑型自动排气阀	1	黄铜镀镍 CW617N
5	O 型圈	1	EPDM
6	盖	1	ABS
7	阀盖	1	黄铜 CW614N
8	O 型圈	1	EPDM
9	带子	1	CLEARFLEX
10	盖	1	黄铜镀镍 CW617N
11	垫片	1	IDROTEN
12	O 型圈	1	NBR