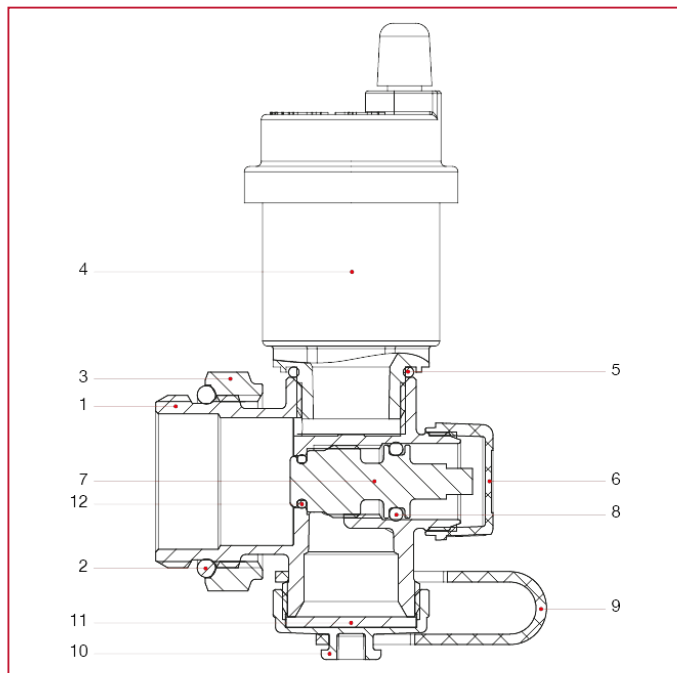




ACCESSORI PER COLLETTORI

489AR Gruppo terminale orientabile di scarico e sfiato automatico, nichelato

MATERIALI



POS.	DESCRIZIONE	N.	MATERIALE
1	Corpo	1	Ottone nichelato CW617N
2	O-ring	1	NBR
3	Dado	1	Ottone nichelato CW617N
4	Valvola di sfogo aria mod. compatto	1	Ottone nichelato CW617N
5	O-ring	1	EPDM
6	Tappo	1	ABS
7	Vitone	1	Ottone CW614N
8	O-ring	1	EPDM
9	Laccetto	1	CLEARFLEX
10	Tappo	1	Ottone nichelato CW617N
11	Guarnizione	1	IDROTEN
12	O-ring	1	NBR