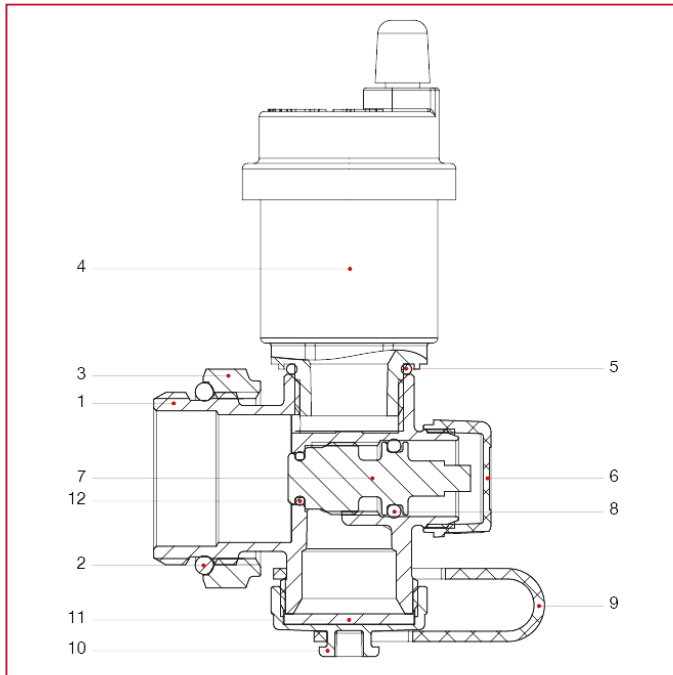




ZUBEHÖRE FÜR VORMONTIERTE HEIZKREISVERTEILER

489AR Vernickelter Drehbare Endgruppe mit automatischem Ablass und Entlüftung

WERKSTOFFE



POS.	BESCHREIBUNG	N.	MATERIAL
1	Gehäuse	1	Vernickeltes Messing CW617N
2	O-Ring	1	NBR
3	Mutter	1	Vernickeltes Messing CW617N
4	Entlüftungsventil komp. Modell	1	Vernickeltes Messing CW617N
5	O-Ring	1	EPDM
6	Kappe	1	ABS
7	Oberteil	1	Messing CW614N
8	O-Ring	1	EPDM
9	Band	1	CLEARFLEX
10	Kappe	1	Vernickeltes Messing CW617N
11	Dichtung	1	IDROTEN
12	O-Ring	1	NBR