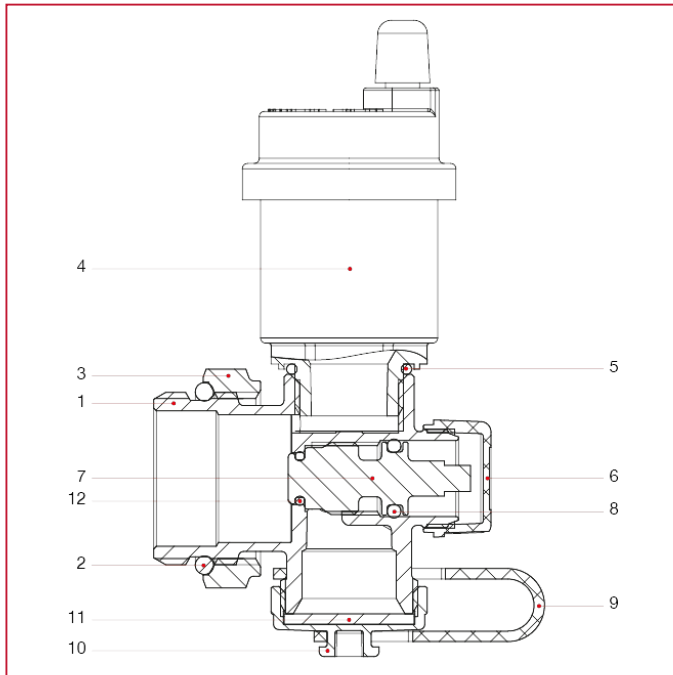




## 分水器配件

### 489AR 带排水阀和自动排气阀的镀铬可调尾件

#### 材料



| 位置 | 产品说明     | N. | 材料          |
|----|----------|----|-------------|
| 1  | 主体       | 1  | 黄铜镀镍 CW617N |
| 2  | O 型圈     | 1  | NBR         |
| 3  | 螺母       | 1  | 黄铜镀镍 CW617N |
| 4  | 紧凑型自动排气阀 | 1  | 黄铜镀镍 CW617N |
| 5  | O 型圈     | 1  | EPDM        |
| 6  | 盖        | 1  | ABS         |
| 7  | 阀盖       | 1  | 黄铜 CW614N   |
| 8  | O 型圈     | 1  | EPDM        |
| 9  | 带子       | 1  | CLEARFLEX   |
| 10 | 盖        | 1  | 黄铜镀镍 CW617N |
| 11 | 垫片       | 1  | IDROTEN     |
| 12 | O 型圈     | 1  | NBR         |