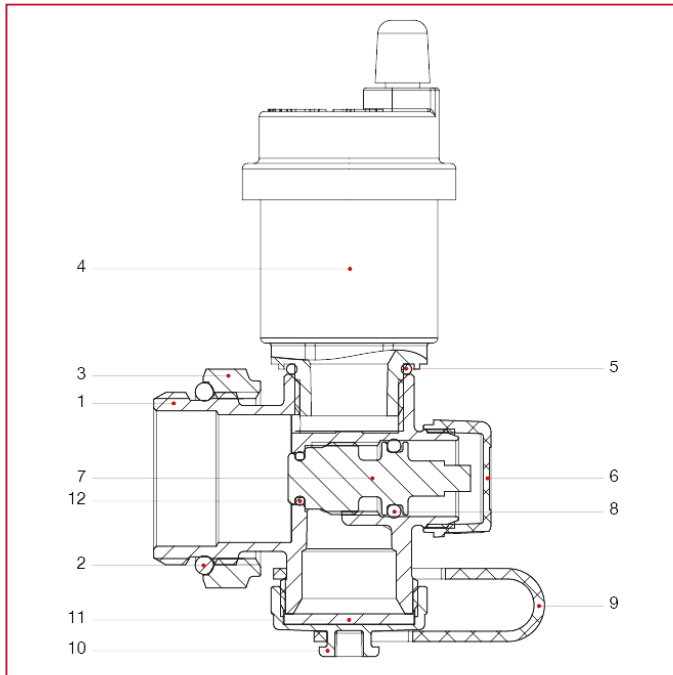




ACCESORIOS PARA COLECTORES

489AR Grupo terminal orientable de descarga y purga automática, niquelado

MATERIALES



POS.	DESCRIPCIÓN	N.	MATERIAL
1	Cuerpo	1	Latón niquelado CW617N
2	Junta tórica	1	NBR
3	Tuerca	1	Latón niquelado CW617N
4	Válvula de escape de aire mod. compacto	1	Latón niquelado CW617N
5	Junta tórica	1	EPDM
6	Tapón	1	ABS
7	Tuerca	1	Latón CW614N
8	Junta tórica	1	EPDM
9	Cordón	1	CLEARFLEX
10	Tapón	1	Latón niquelado CW617N
11	Junta	1	IDROTEN
12	Junta tórica	1	NBR