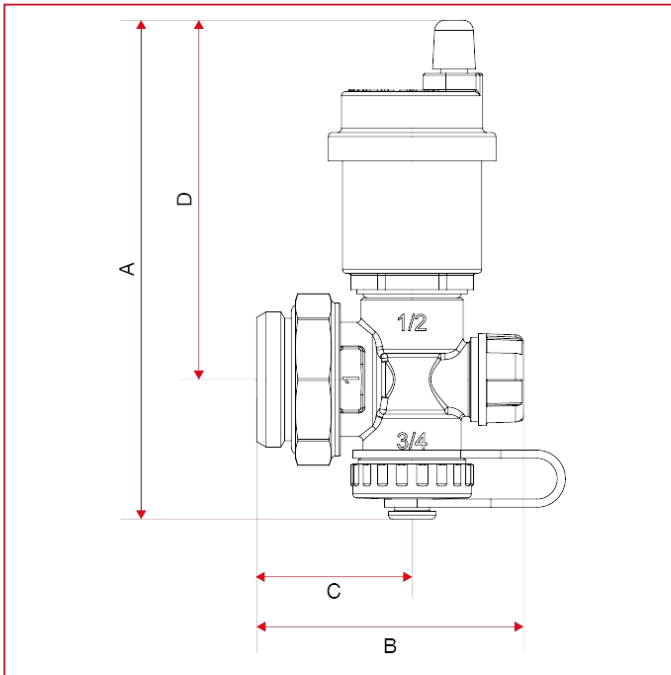




## ACCESORIOS PARA COLECTORES

**489AR** Grupo terminal orientable de descarga y purga automática, niquelado

### Dimensiones totales



	1"
A	122
B	65,2
C	38
D	88
Kg/cm2 bar	10
LBS - psi	145