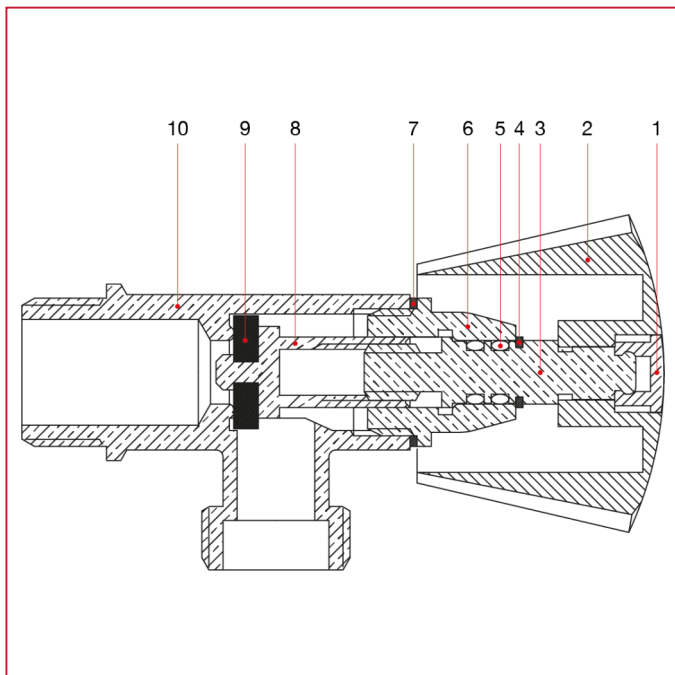




# ВЕНТИЛИ ДЛЯ СТИРАЛЬНЫХ МАШИН

## 488 Угловой вентиль

### МАТЕРИАЛЫ



№	ОПИСАНИЕ	КО Л.	МАТЕРИАЛ
1	Стопор ручки	1	АБС-пластик
2	Ручка	1	Хромированный АБС-пластик
3	Нажимной винт	1	Латунь CW617N
4	Кольцо	1	Нержавеющая сталь
5	Уплотнительное кольцо	2	БНК
6	Пробка	1	Латунь CW617N
7	Уплотнительная прокладка	1	Алюминий
8	Регулировочный винт	1	Латунь CW617N
9	Уплотнительная прокладка	1	БНК
10	Корпус	1	Хромированная латунь CW617N