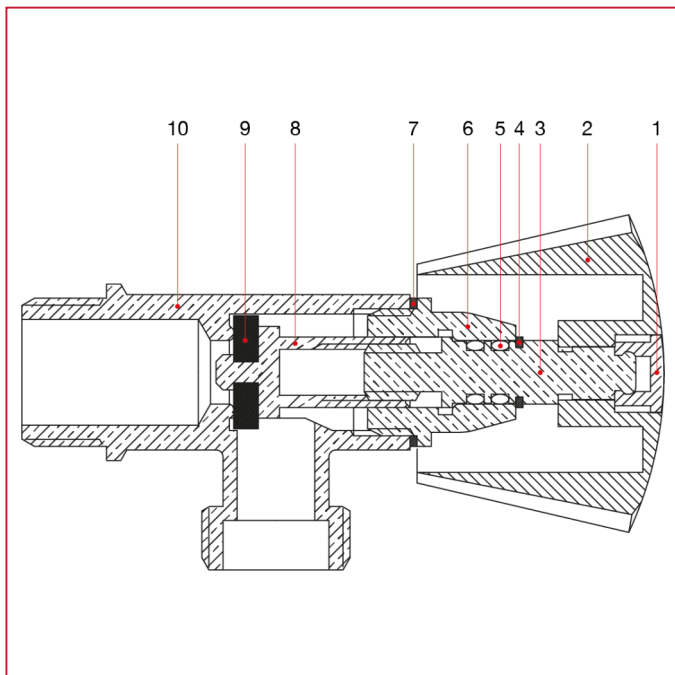




# RUBINETTI ATTACCO LAVATRICE

## 488 Rubinetto a squadra

### MATERIALI



POS.	DESCRIZIONE	N.	MATERIALE
1	Ferma maniglia	1	ABS
2	Maniglia	1	ABS cromato
3	Vitone	1	Ottone CW617N
4	Anello	1	Acciaio inox
5	O-ring	2	NBR
6	Tappo	1	Ottone CW617N
7	Guarnizione	1	Alluminio
8	Vite di regolazione	1	Ottone CW617N
9	Guarnizione	1	NBR
10	Corpo	1	Ottone cromato CW617N