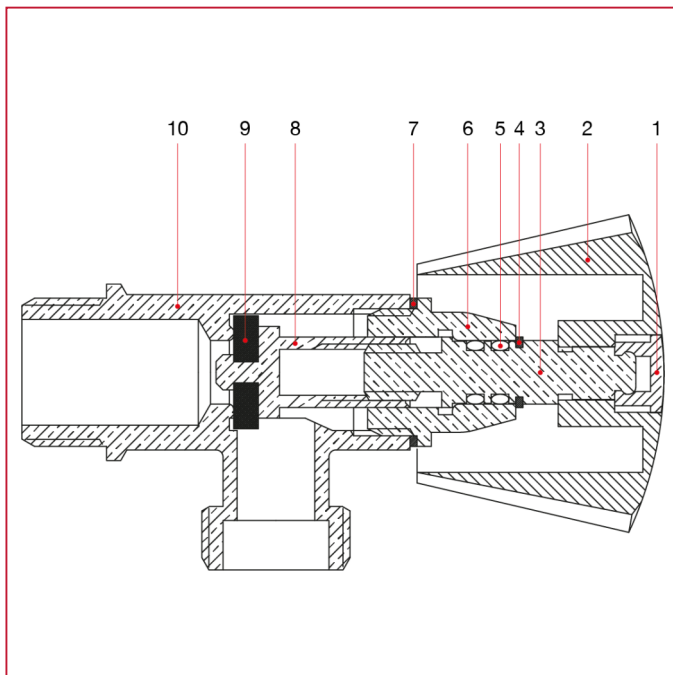




GRIFO CONEXIÓN LAVADORA

488 Grifo de escuadra

MATERIALES



POS.	DESCRIPCIÓN	N.	MATERIAL
1	Seguro tirador	1	ABS
2	Tirador	1	ABS cromado
3	Tuerca	1	Latón CW617N
4	Junta	1	Acero inoxidable
5	Junta tórica	2	NBR
6	Tapón	1	Latón CW617N
7	Junta	1	Aluminio
8	Tornillo de regulación	1	Latón CW617N
9	Junta	1	NBR
10	Cuerpo	1	Latón cromado CW617N