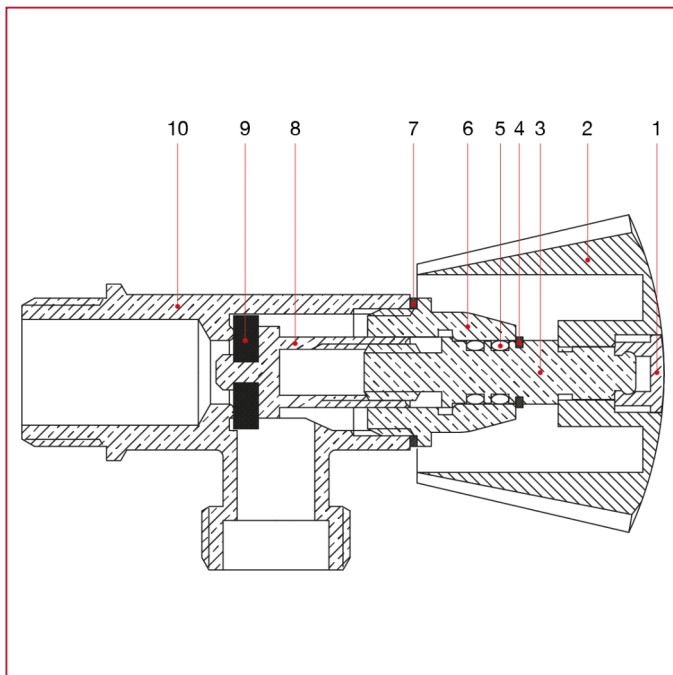




HÄHNE MIT WASCHMASCHINENANSCHLUSS

488 Winkelhahn

WERKSTOFFE



NUM.	BESCHREIBUNG	Qt	MATERIALIEN
1	Griffsicherung	1	ABS
2	Griff	1	ABS verchromt
3	Oberteil	1	Messing CW617N
4	Ring	1	Edelstahl
5	O-Ring	2	NBR
6	Kappe	1	Messing CW617N
7	Dichtung	1	Aluminium
8	Stellschraube	1	Messing CW617N
9	Dichtung	1	NBR
10	Gehäuse	1	Verchromtes Messing CW617N