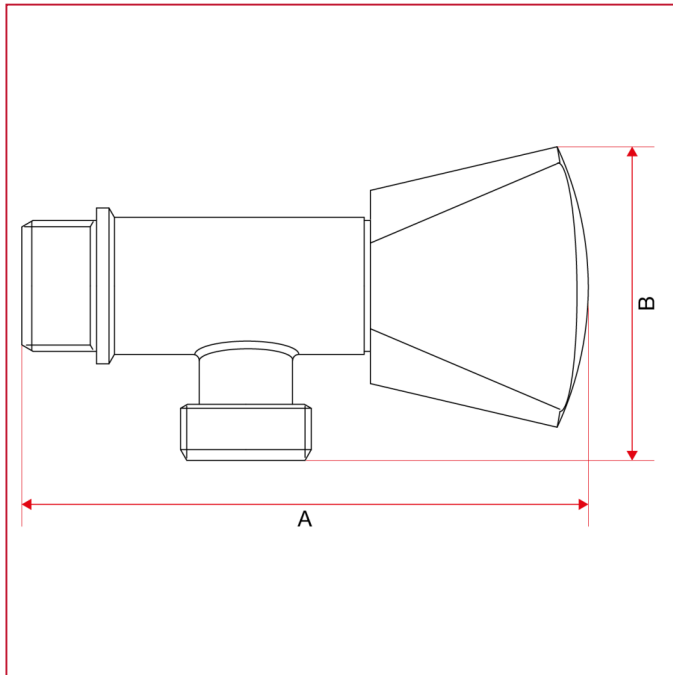




# HÄHNE MIT WASCHMASCHINENANSCHLUSS

**488** Winkelhahn

## GESAMTABMESSUNGEN



|                        | 1/2" |
|------------------------|------|
| A                      | 82   |
| B                      | 47   |
| Kg/cm <sup>2</sup> bar | 16   |
| LBS - psi              | 232  |