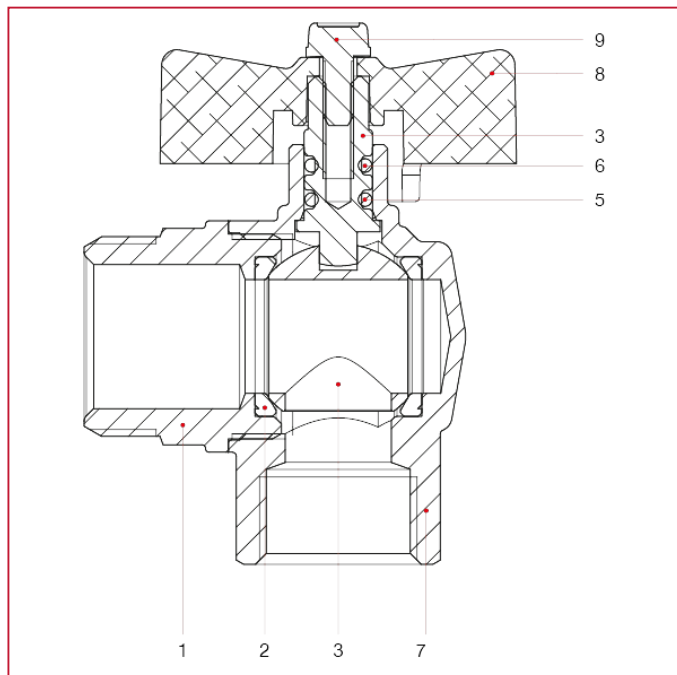




ACCESSORI PER COLLETTORI

487K02 Kit Valvole a sfera ad angolo con termometro

MATERIALI art.298SDC misura 1"

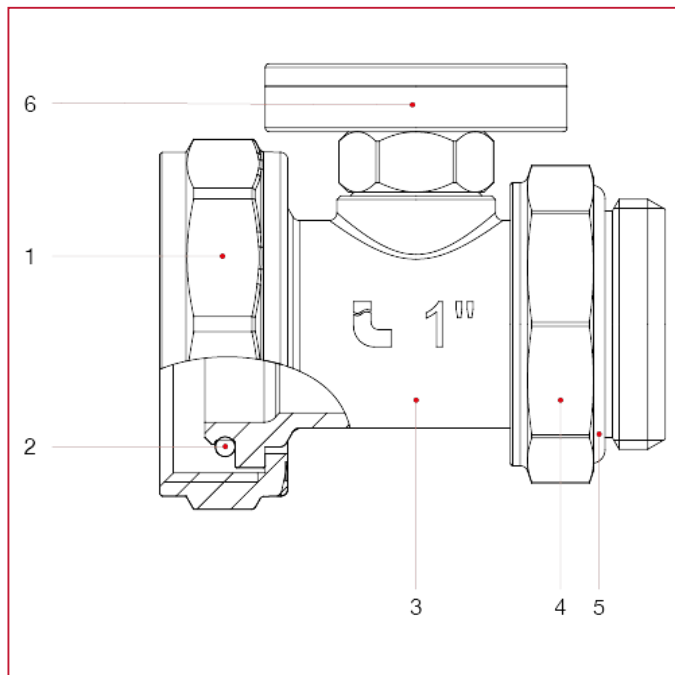


POS.	DESCRIZIONE	N.	MATERIALE
1	Manicotto maschio	1	Ottone nichelato CW617N
2	Sede	2	P.T.F.E.
3	Sfera	1	Ottone cromato CW617N
4	Asta	1	Ottone CW614N
5	O-ring	1	NBR
6	O-ring	1	Viton®
7	Corpo	1	Ottone nichelato CW617N
8	Maniglia a T	1	Alluminio verniciato
9	Vite	1	Acciaio zincato C4C



ACCESSORI PER COLLETTORI

MATERIALI art.492BC misura 1"



POS.	DESCRIZIONE	N.	MATERIALE
1	Dado	1	Ottone nichelato CW617N
2	O-ring	1	NBR
3	Raccordo portatermometro	1	Ottone nichelato CW617N
4	Dado	1	Ottone nichelato CW614N
5	O-ring	1	NBR
6	Termometro	1	Ottone CW614N