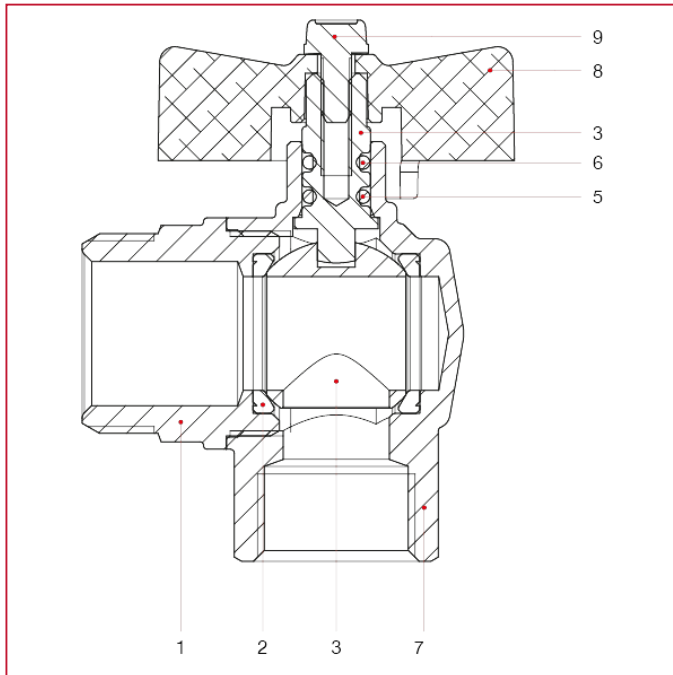




ACCESORIOS PARA COLECTORES

487K02 Kit válvulas de esfera angular con termómetro

MATERIALES art.298SDC medida 1"

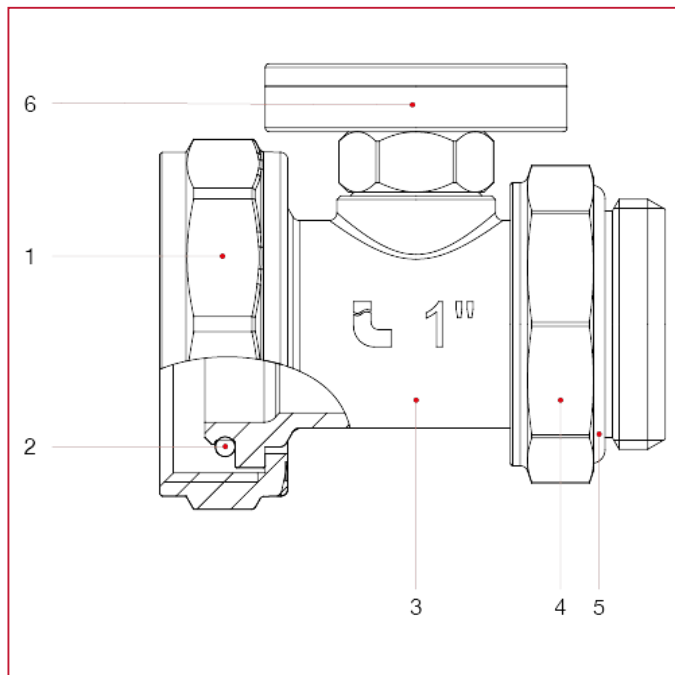


POS.	DESCRIPCIÓN	N.	MATERIAL
1	Manguito macho	1	Latón niquelado CW617N
2	Alojamiento	2	P.T.F.E.
3	Esfera	1	Latón cromado CW617N
4	Varilla	1	Latón CW614N
5	Junta tórica	1	NBR
6	Junta tórica	1	Viton®
7	Cuerpo	1	Latón niquelado CW617N
8	Tirador en T	1	Aluminio pintado
9	Tornillo	1	Acero galvanizado C4C



ACCESORIOS PARA COLECTORES

MATERIALES art.492BC medida 1"



POS.	DESCRIPCIÓN	N.	MATERIAL
1	Tuerca	1	Latón niquelado CW617N
2	Junta tórica	1	NBR
3	Racor para termómetro	1	Latón niquelado CW617N
4	Tuerca	1	Latón niquelado CW614N
5	Junta tórica	1	NBR
6	Termómetro	1	Latón CW614N