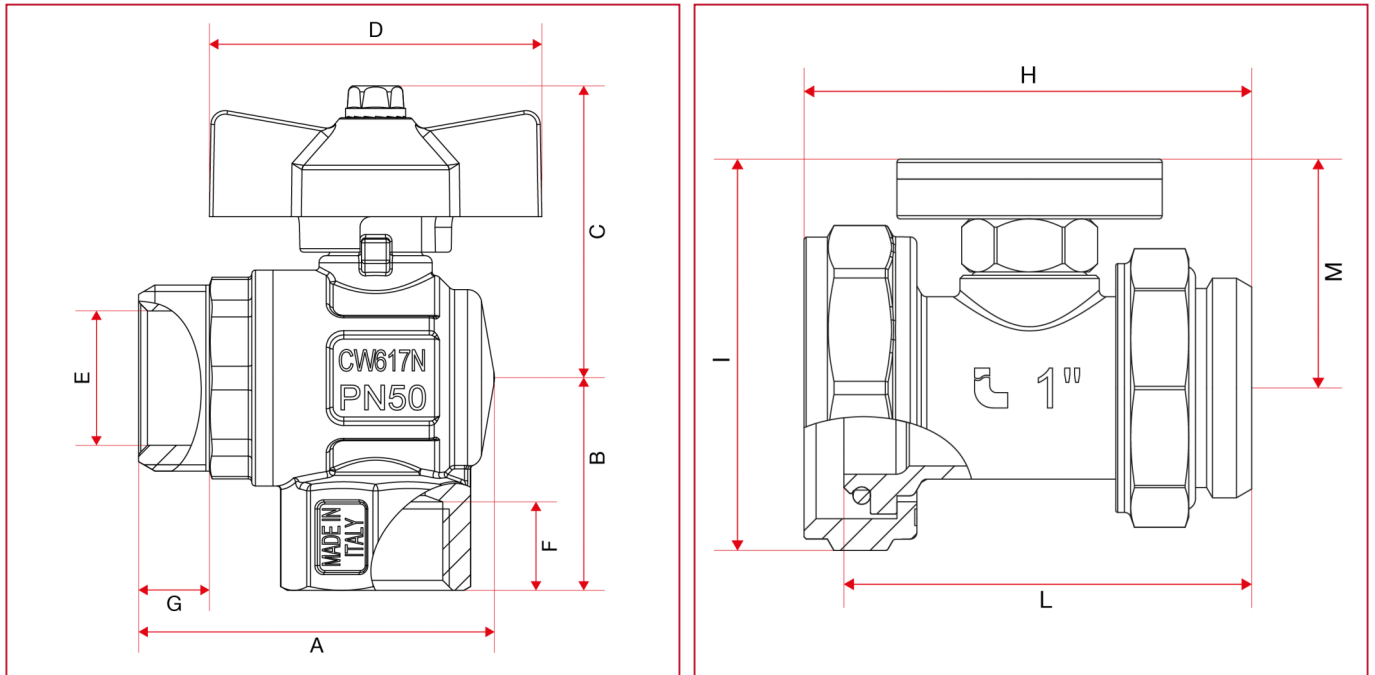




## 分水器配件

### 487K02 角型球阀和温度计连接件套件

#### 总尺寸



	1"
DN	25
A	47
B	39,75
C	51
D	62
E	23
F	15
G	14
H	67,5
I	49
L	61,5
M	34,5
Kg/cm <sup>2</sup> bar	10
LBS - psi	145